

TR50 – TR55

VUES ECLATEES

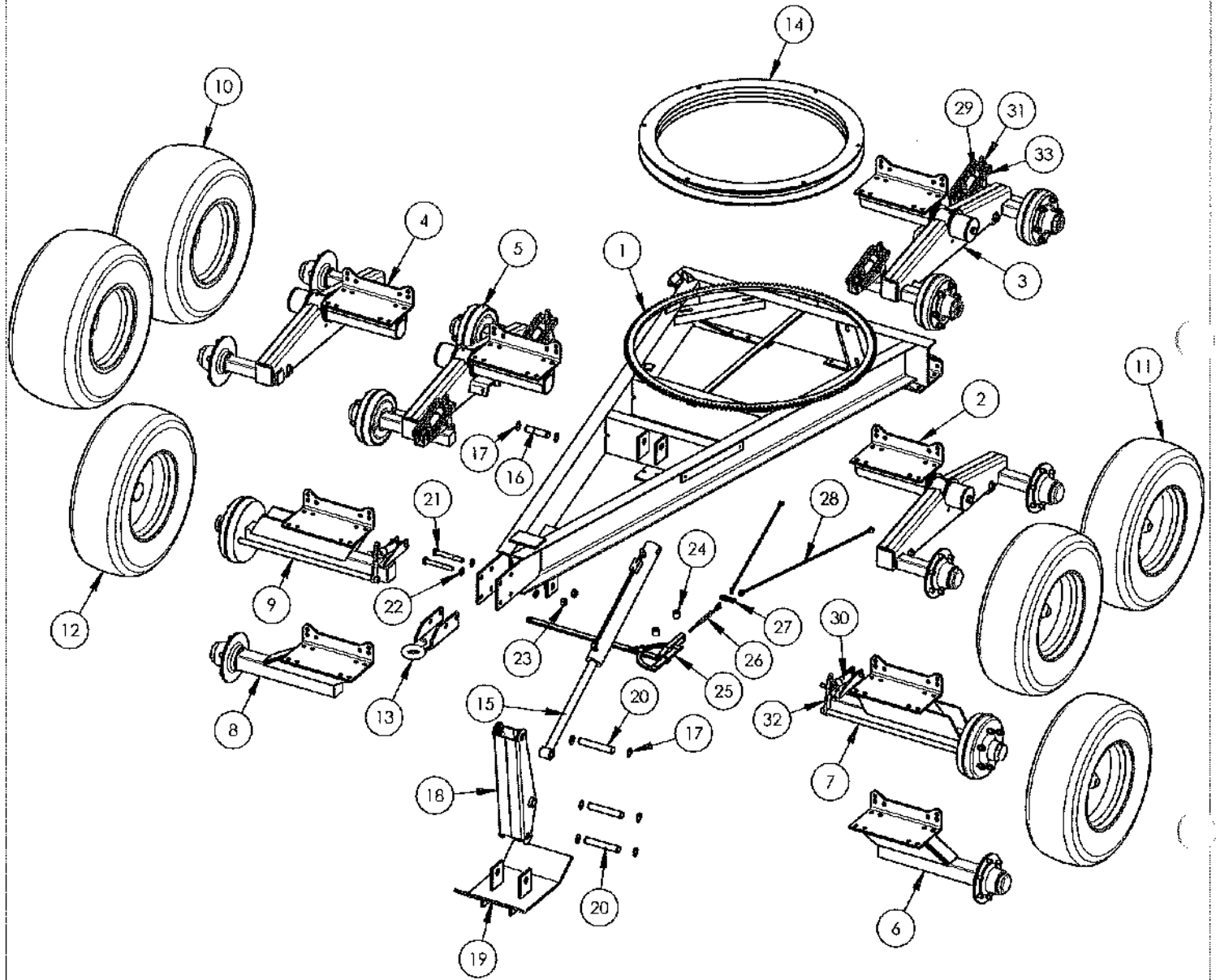
ET

NOMENCLATURES



Table de nomenclature flexible hydraulique

Code	Désignation	Qté
57FX10/5500	Flexible tracteur	1
57FX10/700	Flexible Té/Té	2
57FX10/600	Flexible Té/Vérin de freinage	2
57FX10/380	Flexible Té/Vérin de freinage	2



EXPERT TR50 - TR55
Chassis bas

Code informatique : 57TR501000
Nom du fichier : TR50-Chassis bas

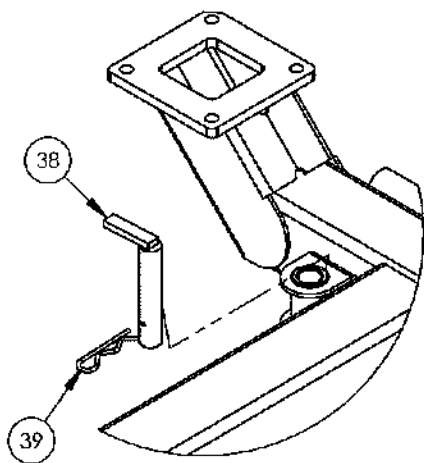
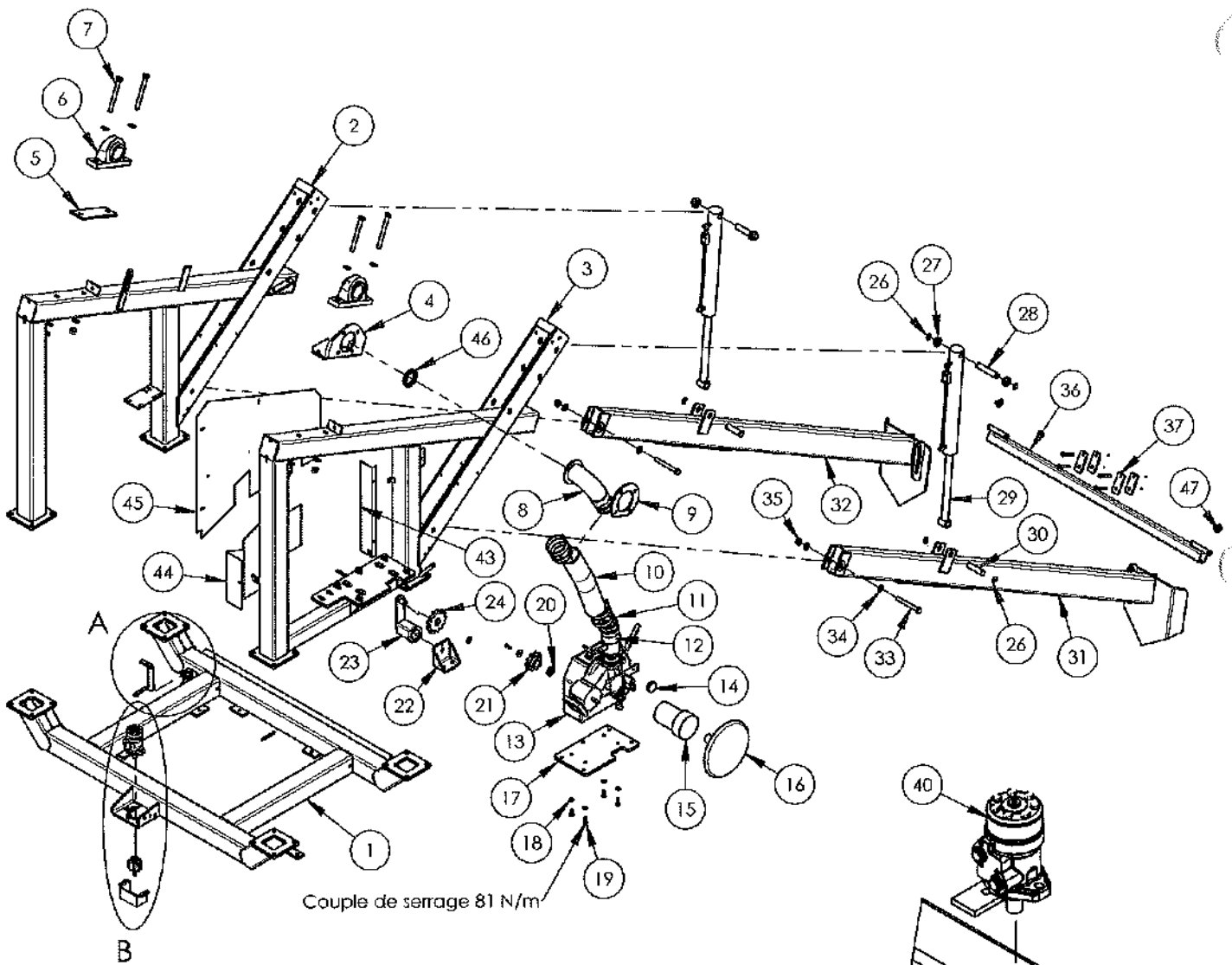
N°	Code	Désignation	Type enrouleur	Qté
1	54TR501006	Chassis porteur	TR50/TR55	1
2	57TR501151	Balancier gauche assemblé	TR50/TR55 option balancier	1
3	57TR501500	Balancier gauche homologué TR50	TR50/TR55 option balancier (homologation)	1
4	57TR501152	Balancier droit assemblé	TR50/TR55 option balancier	1
5	57TR501550	Balancier droit homologué TR50	TR50/TR55 option balancier (homologation)	1
6	54TR501101	Essieu simple GAUCHE	TR50 option essieu simple	1
7	54TR501200	Essieu simple gauche freiné	TR50 option essieu simple (homologation)	1
8	54TR501100	Essieu simple DROIT	TR50 option essieu simple	1
9	54TR501210	Essieu simple droit freiné	TR50 option essieu simple (homologation)	1
10	07R40060614	Roue 400/60 R15.3 14 plis 6 axes	TR50/TR55	4
11	07RO1115612	Roue 11,5/80 R15.3 12 plis 6 axes	TR50/TR55	4
12	07RO1115616	Roue 11,5/80 R15.3 16 plis 6 axes	TR50/TR55	2
13	54TRB180	Attelage	TR50/TR55	1
14	07RTHE1100-18	Rond d'avant train	TR50/TR55	1
15	07VEH4075CP	Verin 40x70x500 avec clapet	TR50/TR55	1
16	10T0701Z	Axe de pied de vérin	TR50/TR55	1
17	0BAN30	Anneau Iruarc D.30	TR50/TR55	8
18	54TR501250	Poutre de béquille	TR50/TR55	1
19	54TR501300	Embase de béquille	TR50/TR55	1
20	10T0TR501270	Axe de béquille	TR50/TR55	3
21	0B080120150	Vis M20x150	TR50/TR55	2
22	0BRPZ20	Rondelle plate Ø 20	TR50/TR55	4
23	0BEZ20	Ecrou frein H M20	TR50/TR55	2
24	10T0TR400140	Cale pignon tendeur	TR50/TR55 (homologation)	2
25	06FSLF775B	Levier de frein N°3 SP	TR50/TR55 (homologation)	1
26	0PTE8FR	Tendeur Frein de stationnement	TR50/TR55 (homologation)	1
27	10LATR501184	Palonnier	TR50/TR55 (homologation)	1
28	0PCA080900M	Câble de frein - Longueur 900 mm avec manilles	TR50 option essieu simple (homologation)	2
28	06FSCA1800	Câble de frein - Longueur 1800 mm avec manilles	TR50/TR55 option balancier (homologation)	2
29	06ESKITVER25B	Vérin Ø25 mm	TR50/TR55 option balancier (homologation)	4
30	06ESKITVER30B	Vérin Ø30 mm	TR50 option essieu simple (homologation)	2
31	49BIE080-100B	Bielle 80 mm	TR50/TR55 option balancier (homologation)	4
32	49BIE075-115B	Bielle 75 mm	TR50 option essieu simple (homologation)	2
33	06ESRESSORT	Ressort frein de balancier	TR50/TR55 option balancier (homologation)	



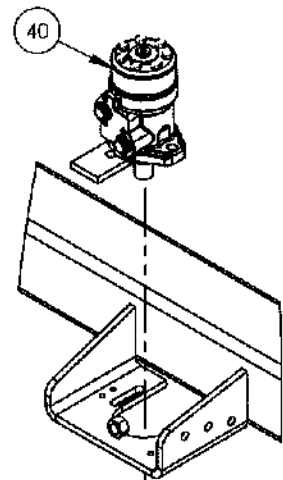
EXPERT TR50 - TR55

Châssis bas

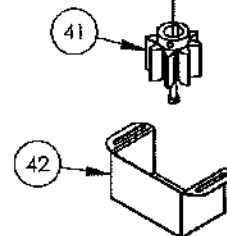
Code informatique : 57TR501000
 Nom du fichier : TR50-Châssis bas



DÉTAIL A



DÉTAIL B



EXPERT TR50 - TR55

Chassis mobile

Code informatique : 57TR508000
 Nom du fichier : TR50-Chassis mob

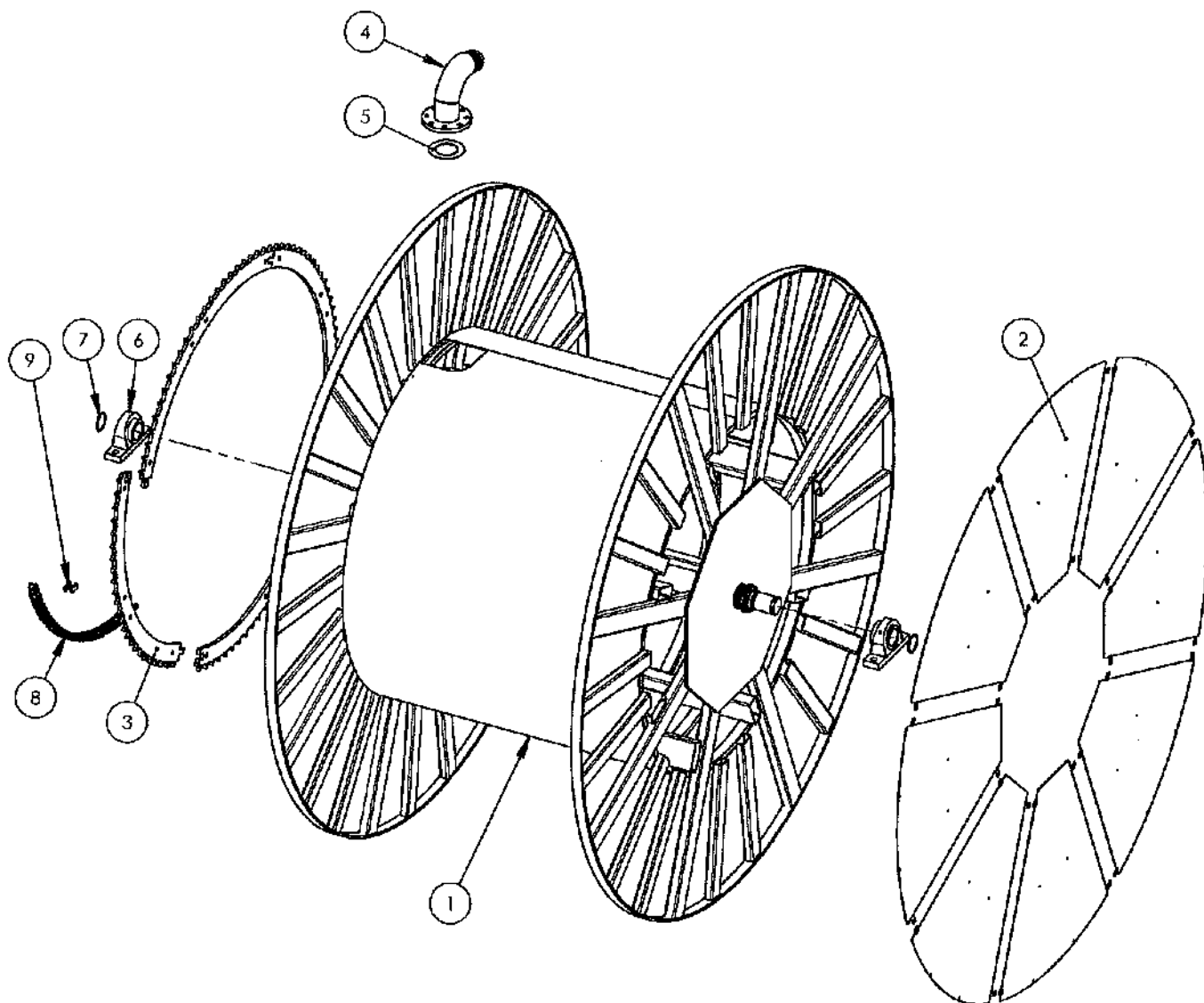
N°	Code	Sujet	Type enrouleur	Qté
1	54TR508005	Embase	TR50	1
1	54TR558005	Embase	TR55	1
2	54TR508010	Chaise droite	TR50/TR55	1
3	54TR508015	Chaise gauche	TR50/TR55	1
4	10LATR408150	Support palier	TR50/TR55	1
5	49TR408155	Cale de palier	TR50/TR55	1
6	07PAUCP216	Palier	TR50/TR55	2
7	08080120200	Vis à tête hexagonale M20-200	TR50/TR55	4
8	54TR402100	Colonne haute	TR50/TR55	1
9	10LATR402110	Bride de maintien	TR50/TR55	1
10	07TH100	Tube irrigation EPDM 18 Bars	TR50/TR55	1
11	07CO104	Collier simple serrage 104/112	TR50/TR55	4
12	54TR633200	Colonne intermédiaire	TR50/TR55	1
13	07RED742780	Réducteur/Turbine D742	TR50/TR55	1
14	07MAN064	Manometre 0 à 16 Bars	TR50/TR55	1
15	07BOLTR40	Bol de protection	TR50/TR55	1
16	10DI4R400090	Manivelle	TR50/TR55	1
17	10LATR503105	Table support motorisation	TR50/TR55	1
18	0BRPZ12	Rondelle plate Ø 12	TR50/TR55	4
19	08080112035	Vis à tête hexagonale M12-35	TR50/TR55	4
20	10TO003X	Entretoise pignon réducteur	TR50/TR55	2
21	08PTR605300	Pignon sortie réducteur	TR50/TR55	1
22	10LATR633400	Support tendeur	TR50/TR55	1
23	54TRS425	Tendeur chaîne d'entraînement	TR50/TR55	1
24	08PT13	Pignon tendeur	TR50/TR55	1
25	0BRPZ16	Rondelle plate Ø16	TR50/TR55	10
26	0BAN30	Anneau Iwarc D.30	TR50/TR55	8
27	49TR507065	Entretoise tête de vérin	TR50/TR55	4
28	10TOTR507055	Axe de tête de vérin	TR50/TR55	2
29	07VEH4075CP	Verin de 40x70x500 avec clapet	TR50/TR55	2
30	10TOTR507060	Axe de pied de vérin	TR50/TR55	2
31	54TR507000	Bêche de relevage gauche	TR50/TR55	1
32	54TR507005	Bêche de relevage droite	TR50/TR55	1
33	08080120170	Vis à tête hexagonale M20-170	TR50/TR55	2
34	0BRPZ20	Rondelle plate Ø20	TR50/TR55	12
35	0BFZ20	Ecrou frein M20	TR50/TR55	6
36	54TR507040	Barre de relevage	TR50	1
36	54TR717040	Barre de relevage	TR55	1
37	49TR406180	Butée positionnement chariot	TR50/TR55	4
38	54TR308610	Cheville de verrouillage tourelle	TR50/TR55	1
39	08GB05	Goupille béta Ø5	TR50/TR55	1
40	07MH200ST	Moteur rotatif hydraulique	TR50/TR55	1
41	08PTR400080	Pignon rotation hydraulique	TR50/TR55	1
42	10LATR400110	Capot rotation hydraulique	TR50/TR55	1
43	10LATR500050	Carter 1	TR50/TR55	1
44	10LATR500060	Carter 2	TR50/TR55	1
45	10LATR500070	Carter 3	TR50/TR55	1
46	07JOUN76	Joint 76x100x15	TR50/TR55	1
47	08GC08	Goupille clips Ø8	TR50/TR55	2



EXPERT TR50 - TR55

Chassis mobile

Code informatique : Nom du fichier :
 57TR508000 TR50-Châssis mob



N°	Code	Sujet	Type enrouleur	Qté
1	57TR502000	Bobine	TR50	1
1	57TR552000	Bobine	TR55	1
2	10LATR502125	Pétale	TR50/TR55	16
3	10LATR502010	Secteur denté à 90°	TR50/TR55	4
4	54TR502091	Coude de bobine PET 100	TR50 PET Ø100	1
4	54TR502092	Coude de bobine PET 110	TR50/TR55 PET Ø110	1
4	54TR502093	Coude de bobine PET 120	TR50/TR55 PET Ø120	1
4	54TR502094	Coude de bobine PET 125	TR50/TR55 PET Ø125 ep9.3	1
4	54TR502097	Coude de bobine PET 125	TR50/TR55 PET Ø125 ep11.4	1
5	07JOK1002	joint KLINGERIT DN100	TR50/TR55	1
6	07PAUCP216	Palier	TR50/TR55	2
7	08CIE80	Circlips extérieur Ø80	TR50/TR55	3
8	08C31	Chaîne 31.75 simple 20B1 le mètre	TR50/TR55	1
9	08MR31	Attache rapide 31.75 simple	TR50/TR55	1



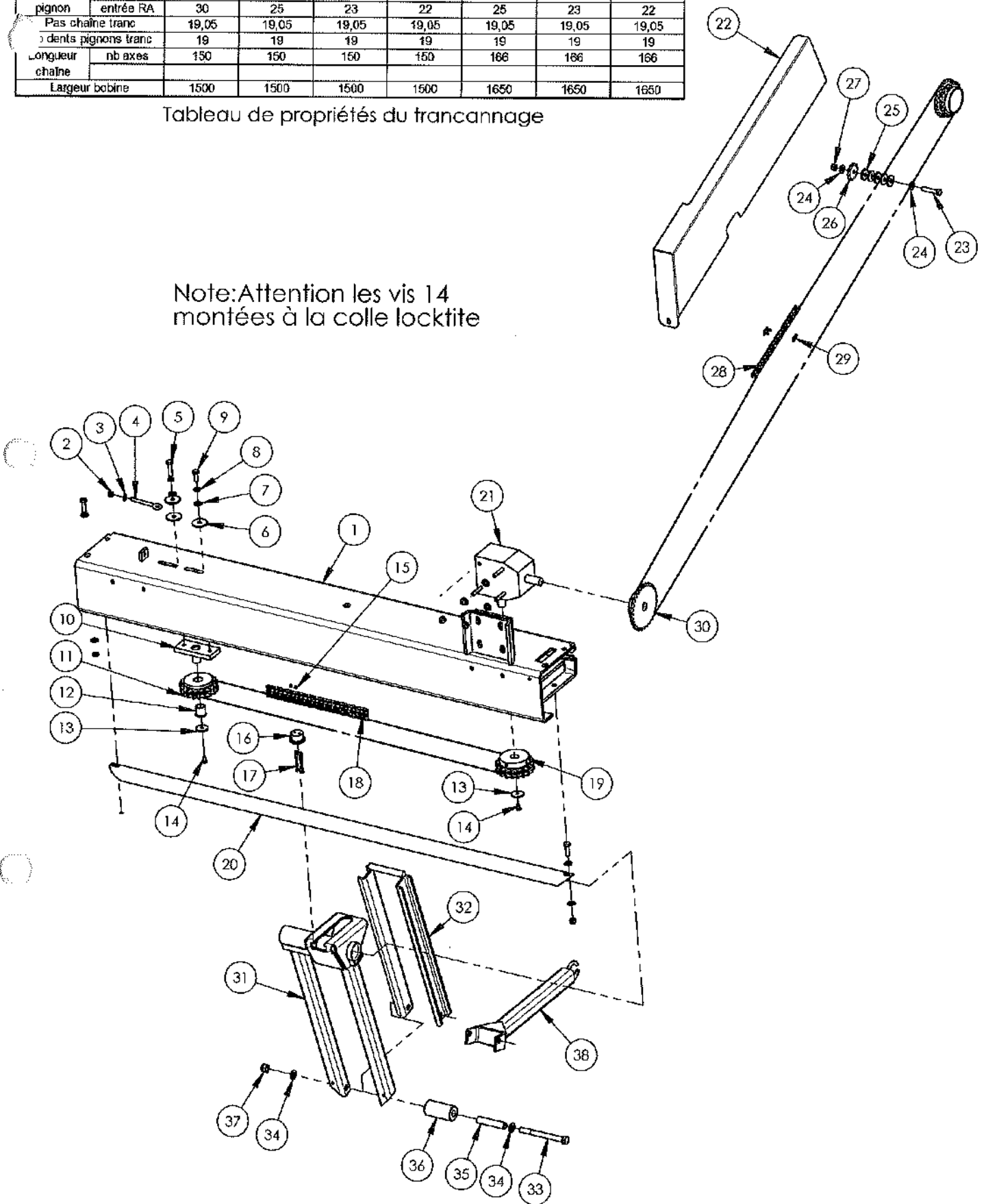
EXPERT TR50 - TR55 Bobine

Code informatique : 57TR502000
Nom du fichier : TR502000

		TR50				TR55		
Ø PET		100	110	120	125	110	120	125
No dents pignon	bobine	24	22	22	22	22	22	22
	entrée RA	30	25	23	22	25	23	22
Pas chaîne franc		19,05	19,05	19,05	19,05	19,05	19,05	19,05
No dents pignons franc		19	19	19	19	19	19	19
Longueur chaîne		150	150	150	150	166	166	166
Largeur bobine		1500	1500	1500	1500	1650	1650	1650

Tableau de propriétés du trancannage

Note: Attention les vis 14 montées à la colle locktite



Code informatique : 57TR508500
Nom du fichier : TR50.8500

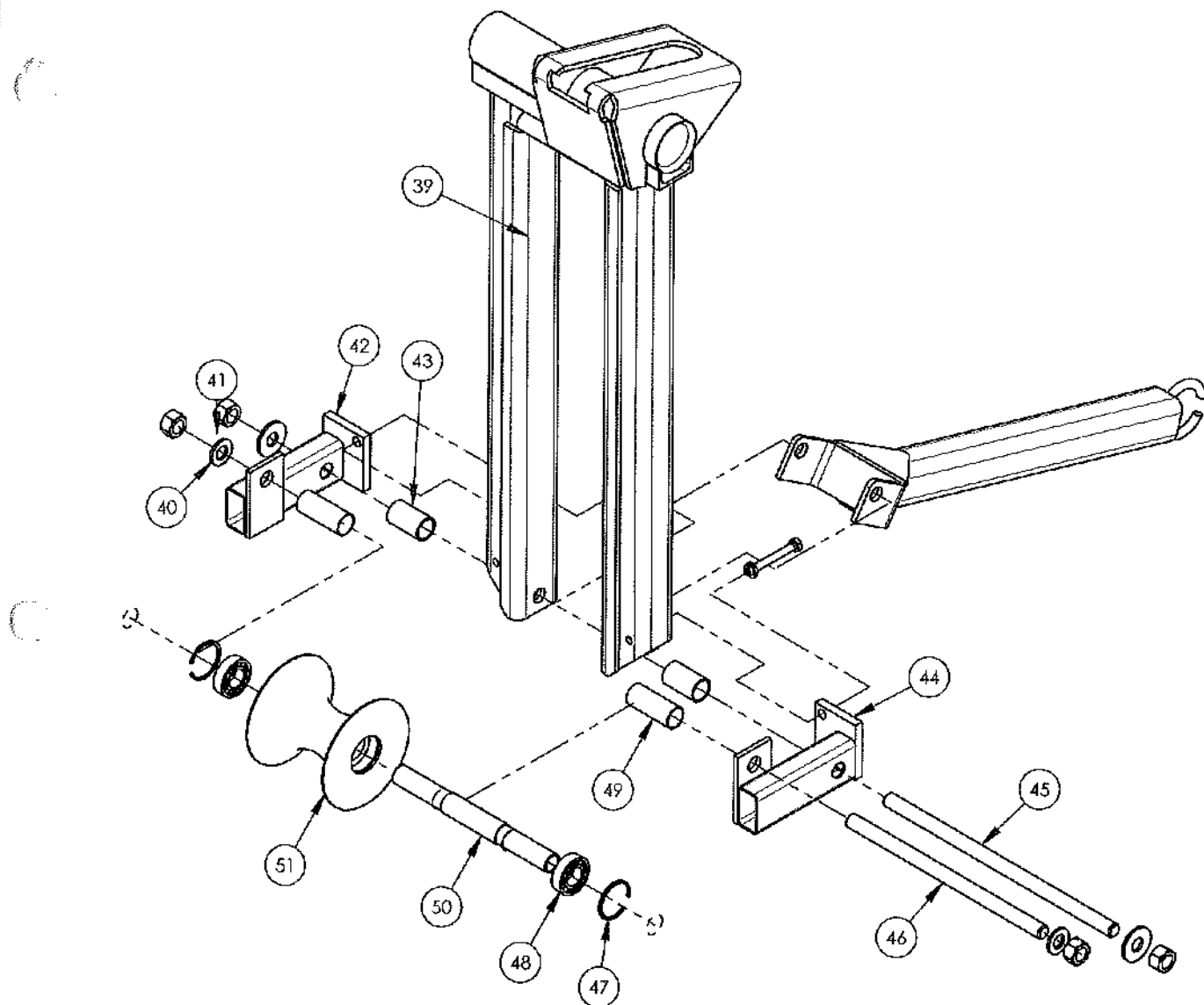
EXPERT TR50 - TR55
Trancannage

N°	Code	Sujet	Type enrouleur	Qté
1	54TR508505	Caisson de trancannage	TR50	1
1	54TR558505	Caisson de trancannage	TR55	1
2	0BFZ10	Ecrou frein M10	TR50/TR55	4
3	0BRPZ10	Rondelle plate Ø 10	TR50/TR55	4
4	0BVBO10120	Boulon à oeil fermé	TR50/TR55	1
5	0B080112050EF	Vis à tête hexagonale M12-50	TR50/TR55	1
6	0BRS12505	Rondelle spéciale	TR50/TR55	3
7	0BRPZ12	Rondelle plate Ø 12	TR50/TR55	11
8	0BRGZ12	Rondelle grower Ø12	TR50/TR55	3
9	0B080112030	Vis à tête hexagonale M12-30	TR50/TR55	1
10	54TR408530	Support pignon fou	TR50/TR55	1
11	0BP5552	Pignon fou	TR50/TR55	1
12	07BC253032	Bague métallique	TR50/TR55	1
13	0BRS08404	Rondelle spéciale	TR50/TR55	2
14	0B080108016EF	Vis à tête hexagonale M8-16	TR50/TR55	2
15	0BFZ05	Ecrou frein M5 cl 12.9 zing	TR50/TR55	2
16	10TO556Z	Doigt de trancannage	TR50/TR55	1
17	0BVBT05070	Vis BTR M5-70 Classe 12.9	TR50/TR55	2
18	08C19D	Chaîne 19.05double (1e mètre)	TR50/TR55	1
19	08PTR508570	Pignon trancannage	TR50/TR55	1
20	49TRZ450	Barre de trancannage	TR50	1
20	49TR718545	Barre de trancannage	TR55	1
21	07BO1018	Renvoi d'angle	TR50/TR55	1
22	10LATR500120	Capot trancannage	TR50/TR55	1
23	0B080112060EF	Vis à tête hexagonale M12-60	TR50/TR55	1
24	0BRPZ12	Rondelle plate Ø12	TR50/TR55	2
25	0BRS10505	Rondelle spéciale	TR50/TR55	5
26	08PT10	Pignon fendeur	TR50/TR55	1
27	0BFZ12	Ecrou frein M12	TR50/TR55	2
28	08C15	Chaîne 15.8 simple (1e mètre)	TR50/TR55	1
29	08MR15	Attache rapide 15.8 simple	TR50/TR55	1
30	08PTR508591	Pignon entrée R.A 30Z	TR50 PET Ø100	1
30	08PTR508575	Pignon entrée R.A 25Z	TR50/TR55 PET Ø110	1
30	08PTR508581	Pignon entrée R.A 23Z	TR50/TR55 PET Ø120	1
30	08P545L22	Pignon entrée R.A 22Z	TR50/TR55 PET Ø125	1
31	54TR504005	Fourchette de trancannage	TR50/TR55	1
32	54TR504060	Entretoise PET 110	TR50/TR55 PET Ø100/Ø110	1
33	0B080116170	Vis à tête hexagonale M16-170	TR50/TR55	1
34	0BRPZ16	Rondelle plate Ø 16	TR50/TR55	2
35	49TR504045	Entretoise	TR50/TR55	1
36	10TOTR504040	Galet	TR50/TR55	1
37	0BFZ16	Ecrou frein M16	TR50/TR55	1
38	54TR504050	Bras articulé	TR50/TR55	1



Code informatique : 57TR508500
Nom du fichier : TR50.8500

EXPERT TR50 - TR55
Trancannage



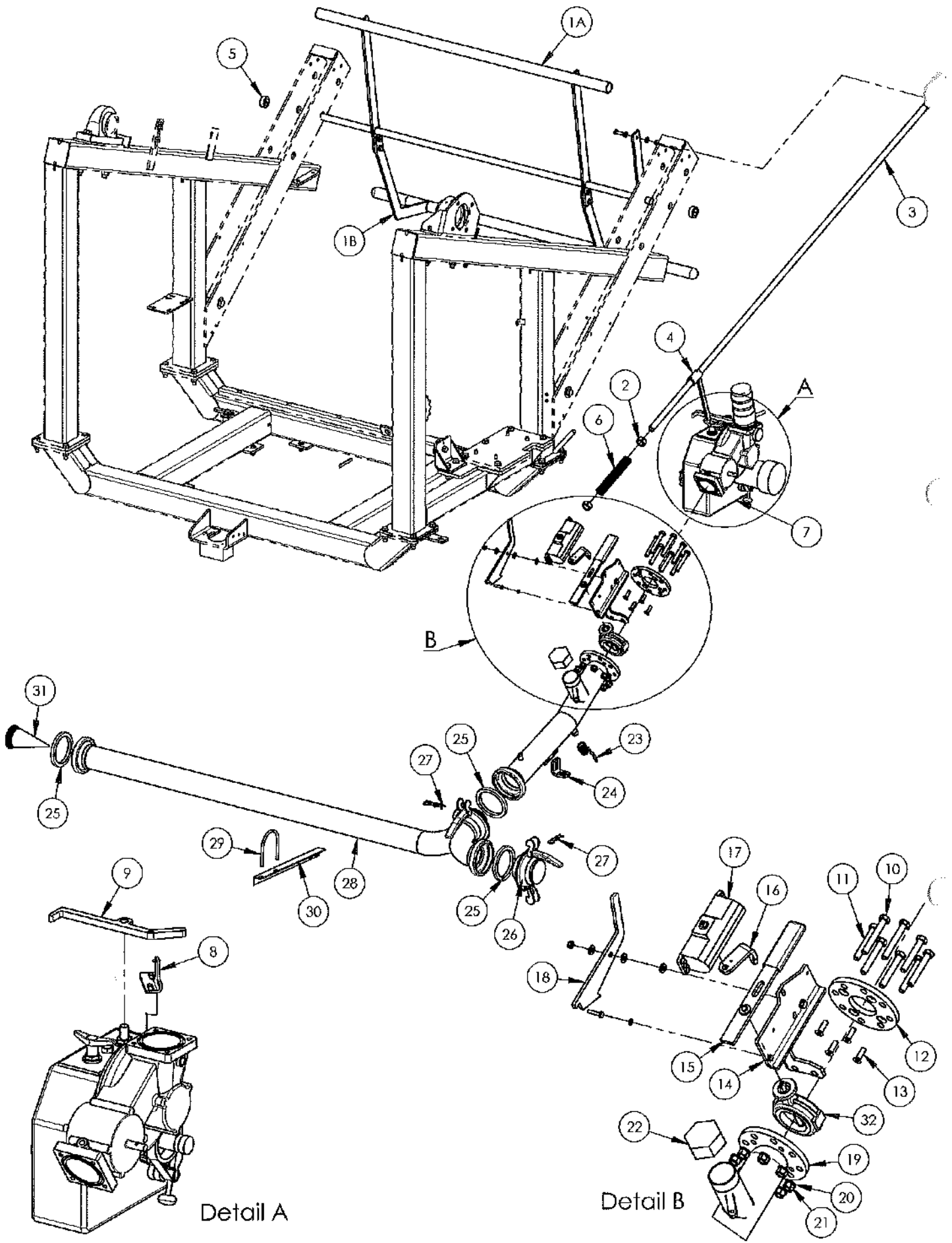
N°	Code	Sujet	Type enrouleur	Qté
39	54TR504060	Entretoise PET 110	TR50/TR55 PET Ø100/Ø110	1
40	OBRPZ16	Rondelle plate Ø 16	TR50/TR55	4
41	OBEZ16	Ecrou H M16	TR50/TR55	4
42	54TR504048	SUPPORT GALET DIABOLO GA	TR50/TR55	1
43	49TR504049	ENTRETOISE, SUP GALET/FTRANC	TR50/TR55	2
44	54TR504047	SUPPORT GALET DIABOLO DR	TR50/TR55	1
45	49TR504034	Tige filetée	TR50/TR55	1
46	49TR504035	Tige filetée	TR50/TR55	1
47	OBCII45	Circlips	TR50/TR55	2
48	07RL60227Z	ROULEMENT 44x22x12	TR50/TR55	2
49	49TR504032	ENTRETOISE MINCE GALET/F	TR50/TR55 PET Ø100/Ø110/Ø120	2
50	10TOTR504033	Entretoise Galet Diabolo	TR50/TR55 PET Ø100/Ø110/Ø120	1
50	10TOTR504039	Entretoise Galet Diabolo	TR50/TR55 PET Ø125	1
51	10TOTR404041	Galet Diabolo	TR50/TR55 PET Ø100/Ø110/Ø120	1
51	10TOTR504044	Galet Diabolo	TR50/TR55 PET Ø125	1



EXPERT TR50 - TR55

Fourchette trancannage

Code informatique : 57TR504000
 Nom du fichier : TR50.4000



Code informatique : 58TR503020
 Nom du fichier : TR50-ASM

EXPERT TR50 - TR55

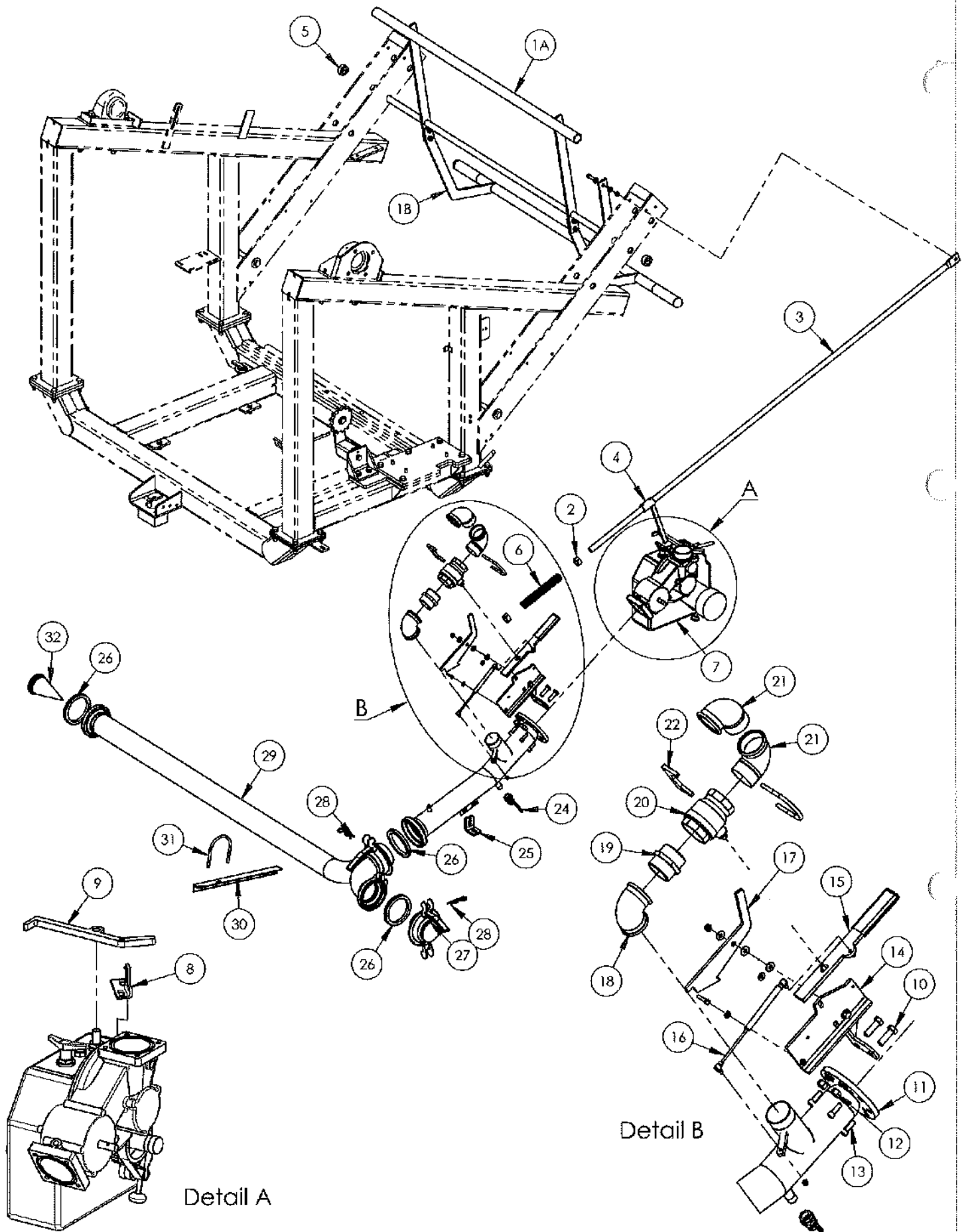
Supression mécanique

N°	Code	Désignation	Type enrouleur	Qté
1	57TR504100	Palpeur complet	TR50	1
1	57TR554100	Palpeur complet	TR55	1
1A	54TR504101	Palpeur partie haute	TR50	1
1A	54TR554101	Palpeur partie haute	TR55	1
1B	54TR504102	Palpeur partie basse	TR50	1
1B	54TR554102	Palpeur partie basse	TR55	1
2	10TRZ061	Bague	TR50/TR55	2
3	10DITR504135	Barre latérale	TR50/TR55	1
4	54TR504140	Curseur de débrayage	TR50/TR55	2
5	10OTR404131	Bague positionnement	TR50/TR55	2
6	10DITR404155	Ressort	TR50/TR55	1
7	07RED742780	Reducteur /Turbine D742	TR50/TR55	1
8	10LATR403350	Support sensor	TR50/TR55	1
9	10LATR403300	Levier de decrabotage	TR50/TR55	1
10	0B080116110	Vis à tête hexagonale M16-110	TR50/TR55	2
11	0B080116100	Vis à tête hexagonale M16-100	TR50/TR55	6
12	49TR403060	Brûle	TR50/TR55	1
13	0BVBT12040F	Vis BTR tête fraisée M12-40	TR50/TR55	4
14	54TR403120	Support ralentisseur	TR50/TR55	1
15	10LATR403180	Levier	TR50/TR55	1
16	10LATR403190	Levier ralentisseur	TR50/TR55	1
17	07RA105	Ralentisseur *** Plus disponible ***	TR50/TR55	1
18	10LATR403160	Loquet	TR50/TR55	1
19	54TR503055	Colonne d'entrée d'eau	TR50/TR55	1
20	0BRPZ16	Rondelle plate Ø 16	TR50/TR55	8
21	0BEZ16	Ecrou H M16	TR50/TR55	8
22	07FMG300066	Bouchon 2"1/2	TR50/TR55	1
23	07YAB020	Vanne boisseau 20x27	TR50/TR55	1
24	10LATR633270	Equerre de maintien	TR50/TR55	1
25	0FB13108	JOINT BAUER DIAM.108	TR50/TR55	3
26	0FB26108	Bouchon Bauer 108	TR50/TR55	1
27	0BGB05	Goupille bêta Ø5	TR50/TR55	2
28	54TR405000	Double alimentation	TR50/TR55	1
29	0BET10108	Elier M10-108	TR50/TR55	1
30	49TR505030	Support double alimentation	TR50/TR55	1
31	10DITR400150	Filtre à cailloux	TR50/TR55 option filtre à cailloux	1
32	07VA080R	Vanne papillon Ø80	TR50/TR55	1



Code informatique : 58TR503020
Nom du fichier : TR50-ASM

EXPERT TR50 - TR55
Surpression mécanique



EXPERT TR50 - TR55

Dépression mécanique

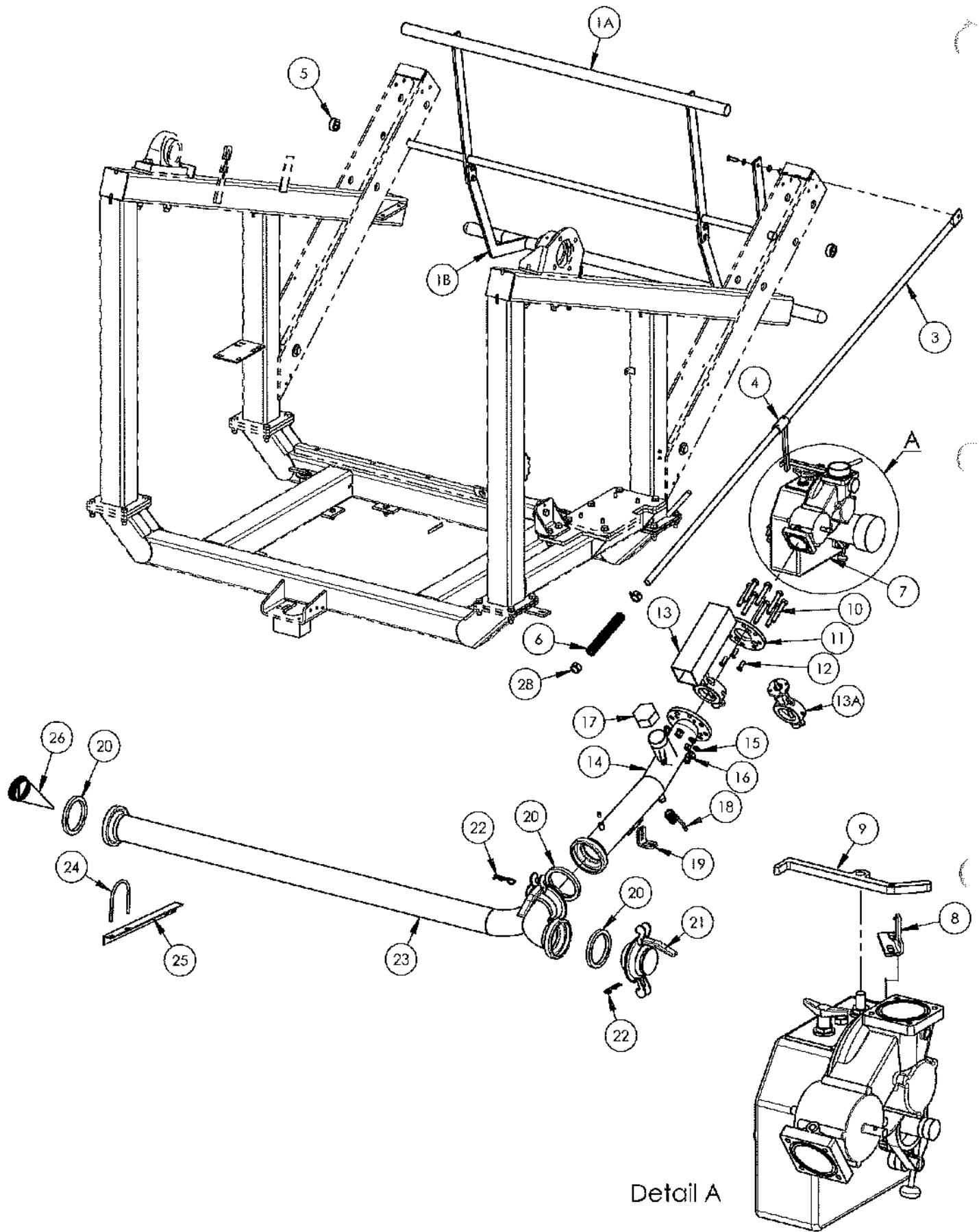
Code informatique : 58TR503005
 Nom du fichier : TR50-ADM

N°	Code	Désignation	Type enrouleur	Qté
1	57TR504100	Palpeur complet	TR50	1
1	57TR554100	Palpeur complet	TR55	1
1A	54TR504101	Palpeur partie haute	TR50	1
1A	54TR554101	Palpeur partie haute	TR55	1
1B	54TR504102	Palpeur partie basse	TR50	1
1B	54TR554102	Palpeur partie basse	TR55	1
2	10TRZ061	Bague	TR50/TR55	2
3	10DTR504135	Barre latérale	TR50/TR55	1
4	54TR504140	Curseur de débrayage	TR50/TR55	2
5	10TOTR404131	Bague positionnement	TR50/TR55	2
6	10DTR404155	Ressort	TR50/TR55	1
7	07RED742780	Reducteur /Turbine D742	TR50/TR55	1
8	10LATR403350	Support sensor	TR50/TR55	1
9	10LATR403300	Levier de decrabotage	TR50/TR55	1
10	0B080116050	Vis à tête hexagonale M16-50	TR50/TR55	2
11	54TR503055	Colonne d' entrée d'eau	TR50/TR55	1
12	0BEZ16	Ecrou H M16	TR50/TR55	2
13	0BVBT12035C	Vis BTR M12-35	TR50/TR55	4
14	54TR403120	Support ralentisseur	TR50/TR55	1
15	10LATR403210	Levier vanne dépression	TR50/TR55	1
16	07VE80	Vérin azote 80Kg	TR50/TR55	1
17	10LATR403160	Loquet	TR50/TR55	1
18	07FMG090066	Coude FF 90 2"1/2	TR50/TR55	1
19	07FMG280066	Mamelon 66-76 L100	TR50/TR55	1
20	07VAB066S	Vanne à boisseau 66x76	TR50/TR55	1
21	07FMG092066	Coude MF 92 66x76	TR50/TR55	2
22	10LATR403330	Cale de maintien	TR50/TR55	1
23	0BET10090	Etrier M10-90	TR50/TR55	1
24	07VAB020	Vanne boisseau 20x27	TR50/TR55	1
25	10LATR633270	Equerre de maintien	TR50/TR55	1
26	0FB13108	JOINT BAUER DIAM.108	TR50/TR55	3
27	0FB26108	Bouchon Bauer 108	TR50/TR55	1
28	0BGB05	Goupille bêta Ø5	TR50/TR55	2
29	54TR405000	Double alimentation	TR50/TR55	1
30	49TR505030	Support double alimentation	TR50/TR55	1
31	0BET10108	Etrier M10-108	TR50/TR55	1
32	10DTR400150	Filter à cailloux	TR50/TR55 option filtre à cailloux	1



Code informatique : 58TR503005
Nom du fichier : TR50-ADM

EXPERT TR50 - TR55
Dépression mécanique



Detail A



Code informatique : 58TR503010
Nom du fichier : TR50-ASE

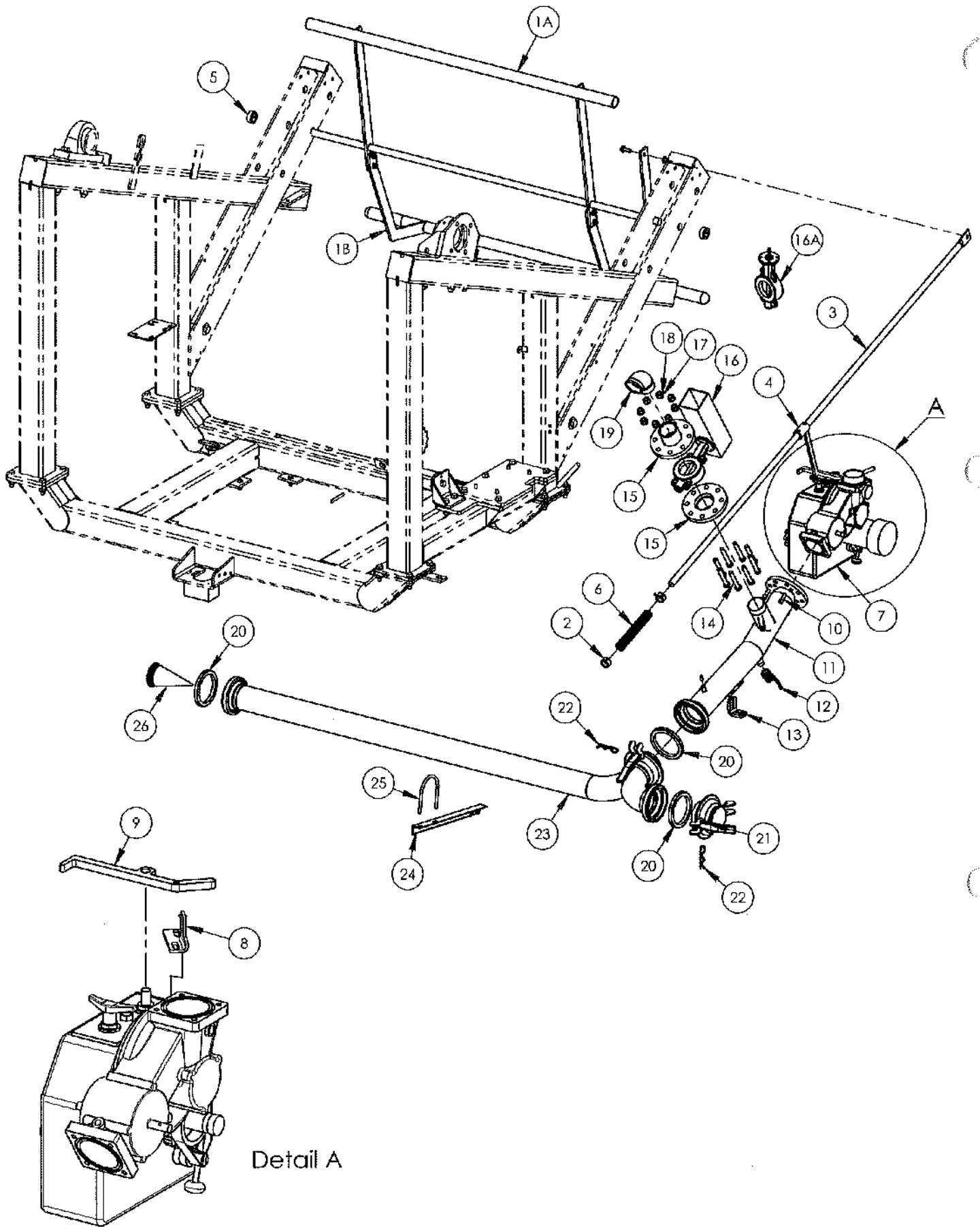
EXPERT TR50 - TR55
Suppression électrique

N°	Code	Désignation	Type enrouleur	Qté
1	57TR504100	Palpeur complet	TR50	1
1	57TR554100	Palpeur complet	TR55	1
1A	54TR504101	Palpeur partie haute	TR50	1
1A	54TR554101	Palpeur partie haute	TR55	1
1B	54TR504102	Palpeur partie basse	TR50	1
1B	54TR554102	Palpeur partie basse	TR55	1
2	0BFZ12	Ecrou frein M12	TR50/TR55	1
3	10DITR504135	Barre latérale	TR50/TR55	1
4	54TR504140	Courseur de débryage	TR50/TR55	1
5	10OTR404131	Bague positionnement	TR50/TR55	2
6	10DITR404155	Ressort	TR50/TR55	1
7	07RED742780	Reducteur /Turbine D742	TR50/TR55	1
8	10LATR403350	Support sensor	TR50/TR55	1
9	10LATR403300	Levier de decrabotage	TR50/TR55	1
10	08080116100	Vis à tête hexagonale M16-100	TR50/TR55	8
11	49TR403060	Bride	TR50/TR55	1
12	08VBT12040F	Vis BTR tête fraisée M12-40	TR50/TR55	4
13	07VAN	Motorised valve MB80 Nortoff	TR50/TR55	1
13A	07CR6VA08014	Vanne papillon Nortoff DN80 pour pièce détachée	TR50/TR55	1
14	54TR503055	Colonne d'entrée d'eau	TR50/TR55	1
15	0BRPZ16	Rondelle plate Ø 16	TR50/TR55	8
16	0BEZ16	Ecrou H M16	TR50/TR55	8
17	07FMG300066	Bouchon 2"1/2	TR50/TR55	1
18	07VAB020	Vanne à boisseau	TR50/TR55	1
19	10LATR633270	Equerre de maintien	TR50/TR55	1
20	0FB13108	JOINT BAUER DIAM. 108	TR50/TR55	3
21	0FB26108	Bouchon Bauer 108	TR50/TR55	1
22	0BGB05	Goupille béta Ø5	TR50/TR55	2
23	54TR405000	Double alimentation	TR50/TR55	1
24	0BET10108	Etrier M10-108	TR50/TR55	1
25	49TR505030	Support double alimentation	TR50/TR55	1
26	10DITR400150	Filter à cailloux	TR50/TR55 option filtre à cailloux	1



Code informatique : 58TR503010
Nom du fichier : TR50-ASE

EXPERT TR50 - TR55
Supression électrique



Detail A



EXPERT TR50 - TR55

Depression électrique

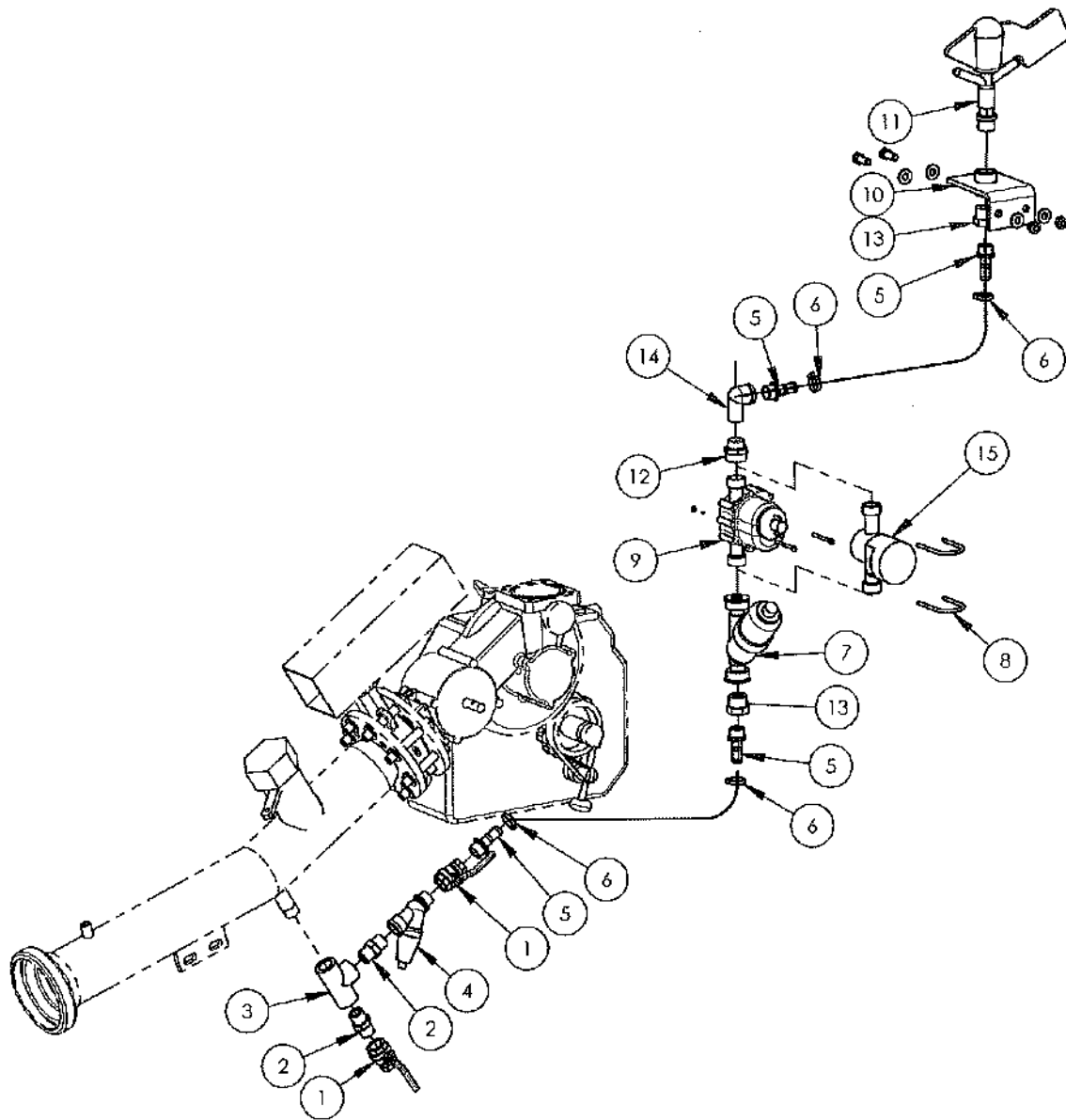
Code informatique : 58TR503015
 Nom du fichier : TR50-ADE

N°	Code	Désignation	Type enrouleur	Qté
1	57TR504100	Palpeur complet	TR50	1
1	57TR554100	Palpeur complet	TR55	1
1A	54TR504101	Palpeur partie haute	TR50	1
1A	54TR554101	Palpeur partie haute	TR55	1
1B	54TR504102	Palpeur partie basse	TR50	1
1B	54TR554102	Palpeur partie basse	TR55	1
2	10TRZ061	Bague	TR50/TR55	2
3	10DITR504135	Barre latérale	TR50/TR55	1
4	54TR504140	Curseur de débrayage	TR50/TR55	1
5	10TOIR404131	Bague positionnement	TR50/TR55	2
6	10DITR404155	Ressort	TR50/TR55	1
7	07RED742780	Reducteur /Turbine D742	TR50/TR55	1
8	10LATR403350	Support sensor	TR50/TR55	1
9	10LATR403300	Levier de decrabotage	TR50/TR55	1
10	0BVBT12035C	Vis BTR M12-35	TR50/TR55	4
11	54TR503055	Colonne d'entrée d'eau	TR50/TR55	1
12	07VAB020	Vanne à boisseau	TR50/TR55	1
13	10LATR633270	Equerre de maintien	TR50/TR55	1
14	0B080116110	Vis à tête hexagonale M16-110	TR50/TR55	8
15	54TR403100	Bride fileté 2"1/2	TR50/TR55	2
16	07VAN	Motorised valve MB80 Nortoff	TR50/TR55	1
16A	07CR6VA08014	Vanne papillon Nortoff DN80 pour pièce détachée	TR50/TR55	1
17	0BRPZ16	Rondelle plate Ø 16	TR50/TR55	8
18	0BEZ16	Ecrou H M16	TR50/TR55	8
19	07FMG092066	Coude MF 92 66x76	TR50/TR55	1
20	0FB13108	JOINT BAUER DIAM.108	TR50/TR55	3
21	0FB26108	Bouchon Bauer 108	TR50/TR55	1
22	0BGB05	Goupille bêta Ø5	TR50/TR55	2
23	54TR405000	Double alimentation	TR50/TR55	1
24	49TR505030	Support double alimentation	TR50/TR55	1
25	0BET10108	Etrier M10-108	TR50/TR55	1
26	10DITR400150	Filtre à cailloux	TR50/TR55 option filtre à cailloux	1



Code informatique : 58TR503015
Nom du fichier : TR50-ADE

EXPERT TR50 - TR55
Depression électrique



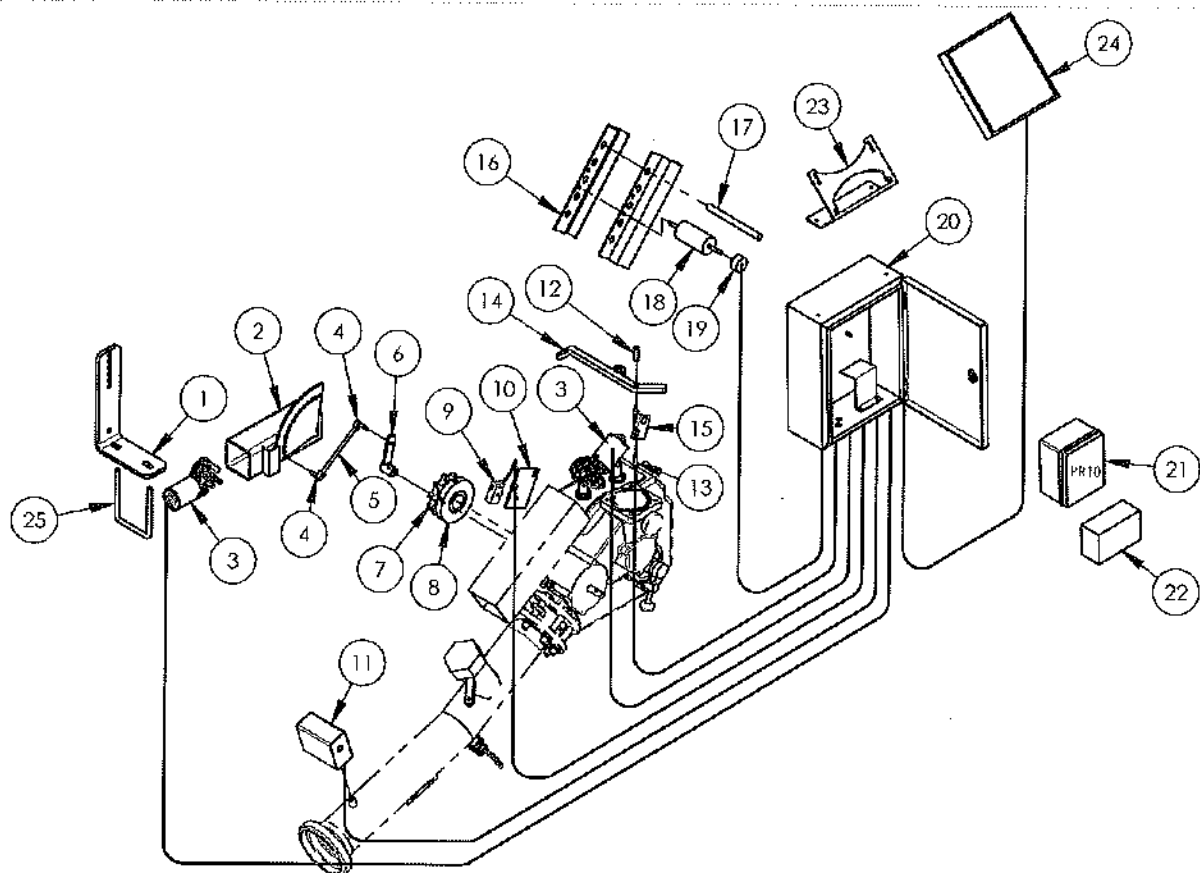
N°	Code	Désignation	Type enrouleur	Qté
1	07VAB020	Vanne à boisseau 20x27	TR50/TR55	2
2	07FMG280020	Mamelon M280 3/4"	TR50/TR55	2
3	07FMG130020	Té FFF 130 3/4"	TR50/TR55	1
4	07REG20	Régulateur BD 3/4" pré-réglé	TR50/TR55	1
5	07RAC	Raccord cannelé 19 fileté 3/4"	TR50/TR55	4
6	07COS18	Collier SERFLEX B9 16-27	TR50/TR55	4
7	07FIL	Fillre à tamis 1" FF	TR50/TR55	1
8	0BET06	Etrier Ø6 série 586	TR50/TR55	2
9	07VAV1106	Vanne volumétrique	TR50/TR55	1
10	10TRZ880	Support arroseur tempo.	TR50/TR55	1
11	0CSIFUN	Arroseur	TR50/TR55	1
12	07MNP2620	Manchon ff 3/4"-1" PVC	TR50/TR55	1
13	07REDP2620	Réduction M 1" x F 3/4	TR50/TR55	2
14	07FMG092020	Coude 90 mf 3/4	TR50/TR55	1
15	07VAT	Vanne programmable tempo *** Plus disponible ***	TR50/TR55	1



EXPERT TR50 - TR55

Compensateur d'irrigation

Code informatique : 80TR40CIV
 Nom du fichier : TR40CIV



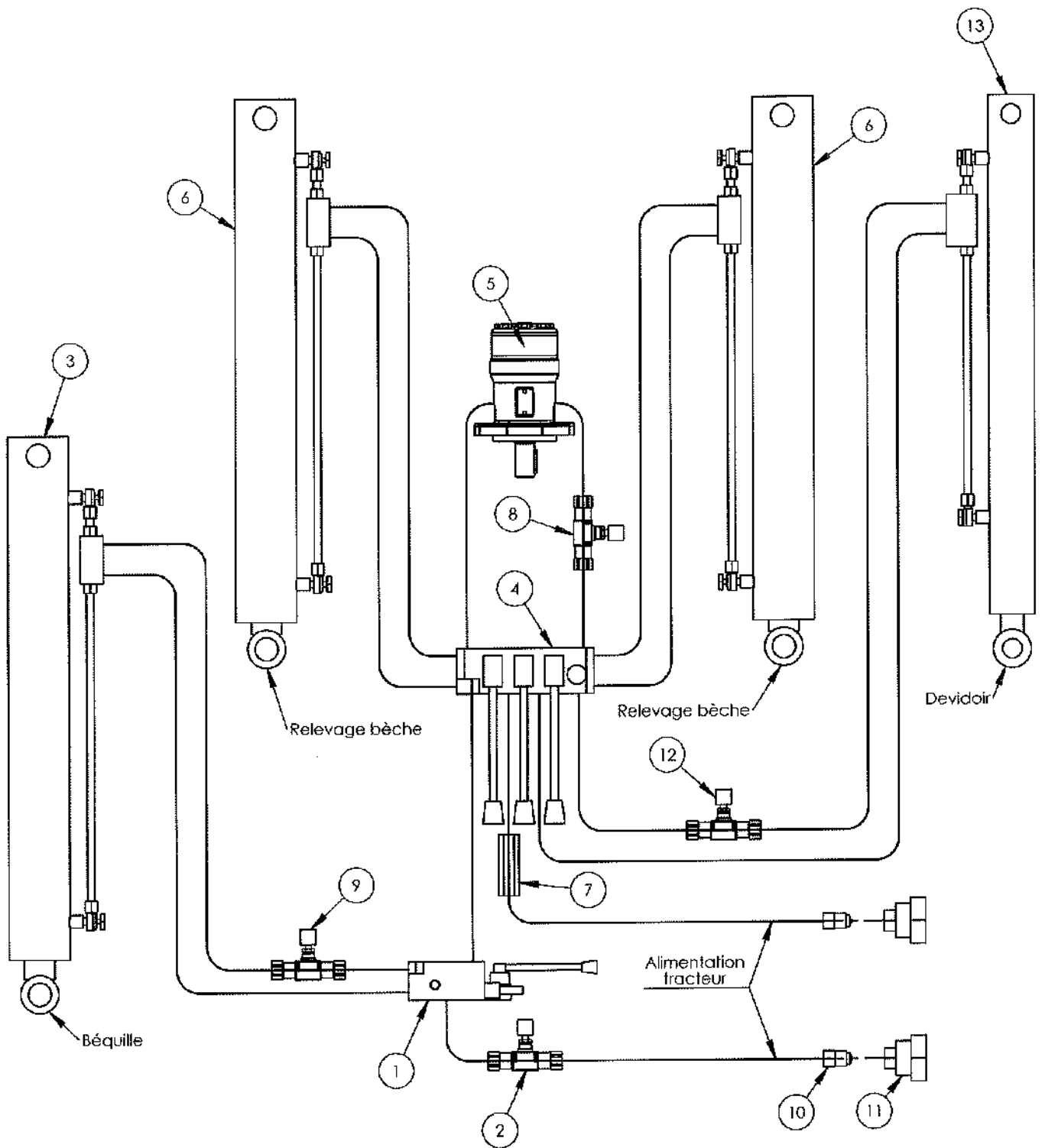
N°	Code	Sujet	Type enrouleur	Qté
1	10LATR503195	support moteur régulation	TR50/TR55	1
2	07CR6MOT	Poutre Norloft avec moteur	TR50/TR55	1
3	07CR6MO	Moteur Bosch CHP pour pièce détachée	TR50/TR55	1
4	0DR708	Rolule "V" T8F8	TR50/TR55	2
5	0BT10816	Biellette	TR50/TR55	1
6	54TR403285	Levier de vanne	TR50/TR55	1
7	54TR605510	Pignon sortie réducteur pour galet PR10	TR50/TR55 option capteur sur pignon reducteur	1
8	07CR6GAL20	Galet CR6	TR50/TR55 option capteur sur pignon reducteur	1
9	07CR6SENI0	Double sensor pour galet	TR50/TR55 option capteur sur pignon reducteur	1
10	10LATR503366	Support magnet (D742 modifié)	TR50/TR55 option capteur sur pignon reducteur	1
11	07PRE	Presostat	TR50/TR55 option presostat	1
12	07CR6MAG	Magnet M10-40	TR50/TR55	1
13	07CR6SEN2	Sensor pour magnet	TR50/TR55	1
14	10LATR403300	LEVIER DE DECRABOTAGE	TR50/TR55	1
15	10LATR403350	Support magnet	TR50/TR55	1
16	10TRZ620	Coulisseau support sonde	TR50/TR55 option galet sur PET	2
17	0BT11619	Tige filetée Ø16 Lg190	TR50/TR55 option galet sur PET	1
18	07CR6GAL	Galet CR6	TR50/TR55 option galet sur PET	2
19	07CR6SENI	Sensor pour galet	TR50/TR55 option galet sur PET	1
20	07COF02	Armoire PR10	TR50/TR55	1
21	07CONSB1012	Boitier PR10	TR50/TR55	1
21	07CONSB1012GSM	Boilier PR10 GSM	TR50/TR55 option GSM	1
22	07BAT10	Batterie CR6	TR50/TR55	1
23	10LATR630110	Support panneau solaire	TR50/TR55	1
24	07CS1602081	Capteur solaire 5 W	TR50/TR55	1
25	0BET12100	Etrier Ø12 TC100	TR50/TR55	1



EXPERT TR50 - TR55

Régulation électronique

Code informatique : 80TR50PR10
 Nom du fichier : TR50PR10



EXPERT TR50 - TR55

Circuit hydraulique

Code informatique : 80TR50BRH
 Nom du fichier : TR50BRH

N°	Code	Désignation	Type enrouleur	Qté
1	07DIH1T	Distributeur 1 tiroir	TR50/TR55	1
2	07LIH38B	Limiteur de debit 3/8 bidirectionnel	TR50/TR55	1
3	07VEH4075CP	Verin 40x70x500 avec clapet	TR50/TR55	1
4	07DIH3T	Distributeur 3 tiroirs	TR50/TR55	1
4	07DIH4T	Distributeur 4 tiroirs	TR50/TR55 option devoir	1
5	07MH200ST	Moteur rotatif hydraulique	TR50/TR55	1
6	07VEH4075CP	Verin 40x70x500 avec clapet	TR50/TR55	2
7	07CLH38	Clapet antiretour VUS 3/8	TR50/TR55	1
8	07LIH38B	Limiteur de debit 3/8 bidirectionnel	TR50/TR55	1
9	07LIH38B	Limiteur de debit 3/8 bidirectionnel	TR50/TR55	1
10	07CMC12	Coupleur male à clapet	TR50/TR55 (N°10 ou N°11 suivant le modèle du tracteur)	2
11	07VAL8	Valve à visser ARELCO	TR50/TR55 (N°10 ou N°11 suivant le modèle du tracteur)	2
12	07LIH38B	Limiteur de debit 3/8 bidirectionnel	TR50/TR55 option devoir	1
13	07VEH3055CP	Verin 30x50x500	TR50/TR55 option devoir	1

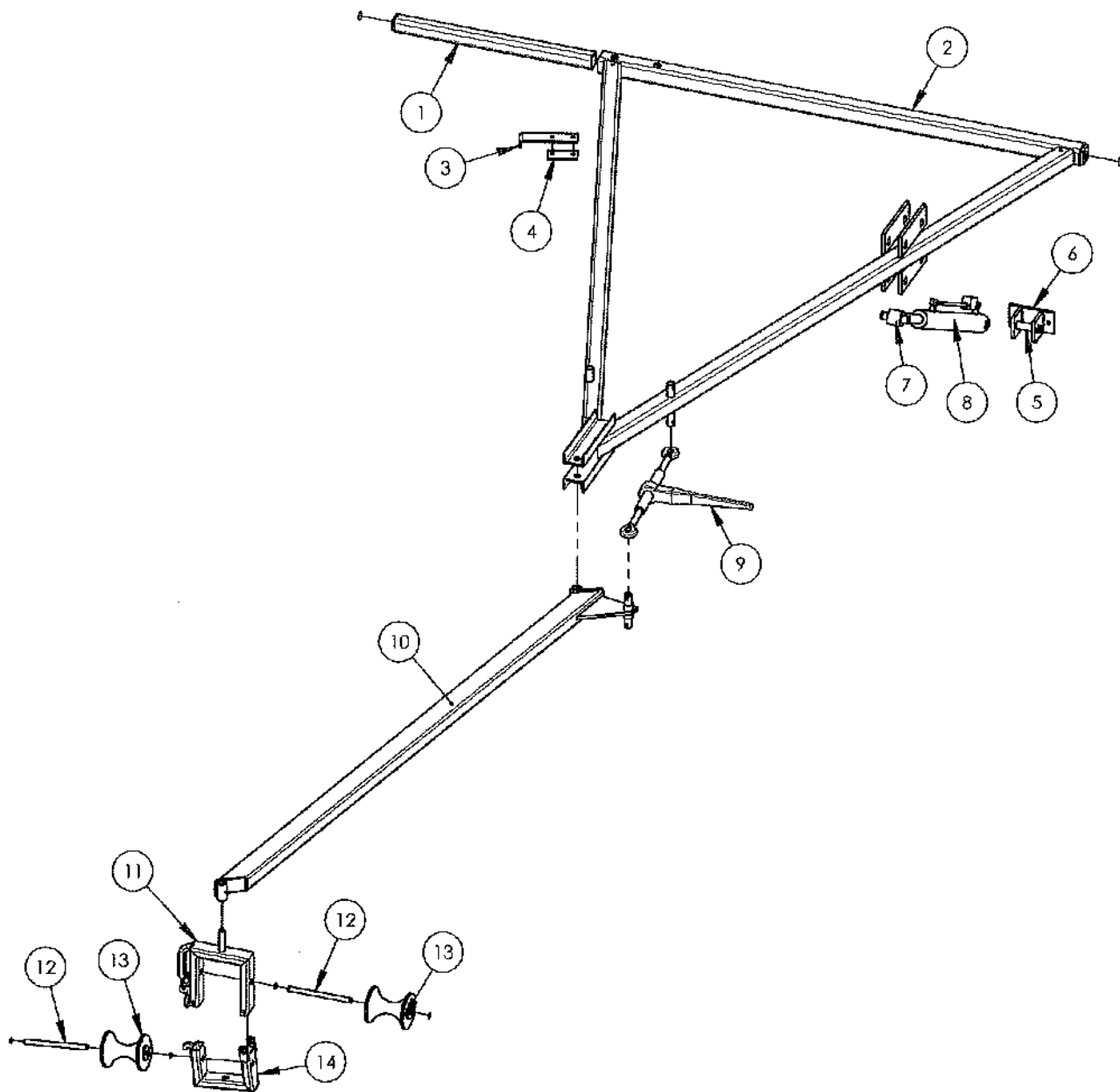
Table de nomenclature flexible hydraulique		
Code	Désignation	Qté
57FX10/6700	Flexible distributeur 3 voies/tracteur TR50/TR55	1
57FX10/4400	Flexible distributeur 1 voie/distributeur 3 voies TR50	1
57FX10/4650	Flexible distributeur 1 voie/distributeur 3 voies TR55	1
57FX10/3900	Flexible distributeur 3 voies/verin gauche TR50	2
57FX10/4200	Flexible distributeur 3 voies/verin gauche TR55	2
57FX10/1750	Flexible distributeur 3 voies/verin droit TR50/TR55	2
57FX10/2350	Flexible distributeur 3 voies/moteur rotation TR50/TR55	2
57FX10/2400	Flexible distributeur 1 voie/tracteur TR50/TR55	1
57FX10/0700	Flexible distributeur 1 voie/bequille TR50/TR55	2
57FX10/2000	Flexible devoir TR50/TR55	2



EXPERT TR50 - TR55

Circuit hydraulique

Code informatique : 80TR50BRH
 Nom du fichier : TR50BRH

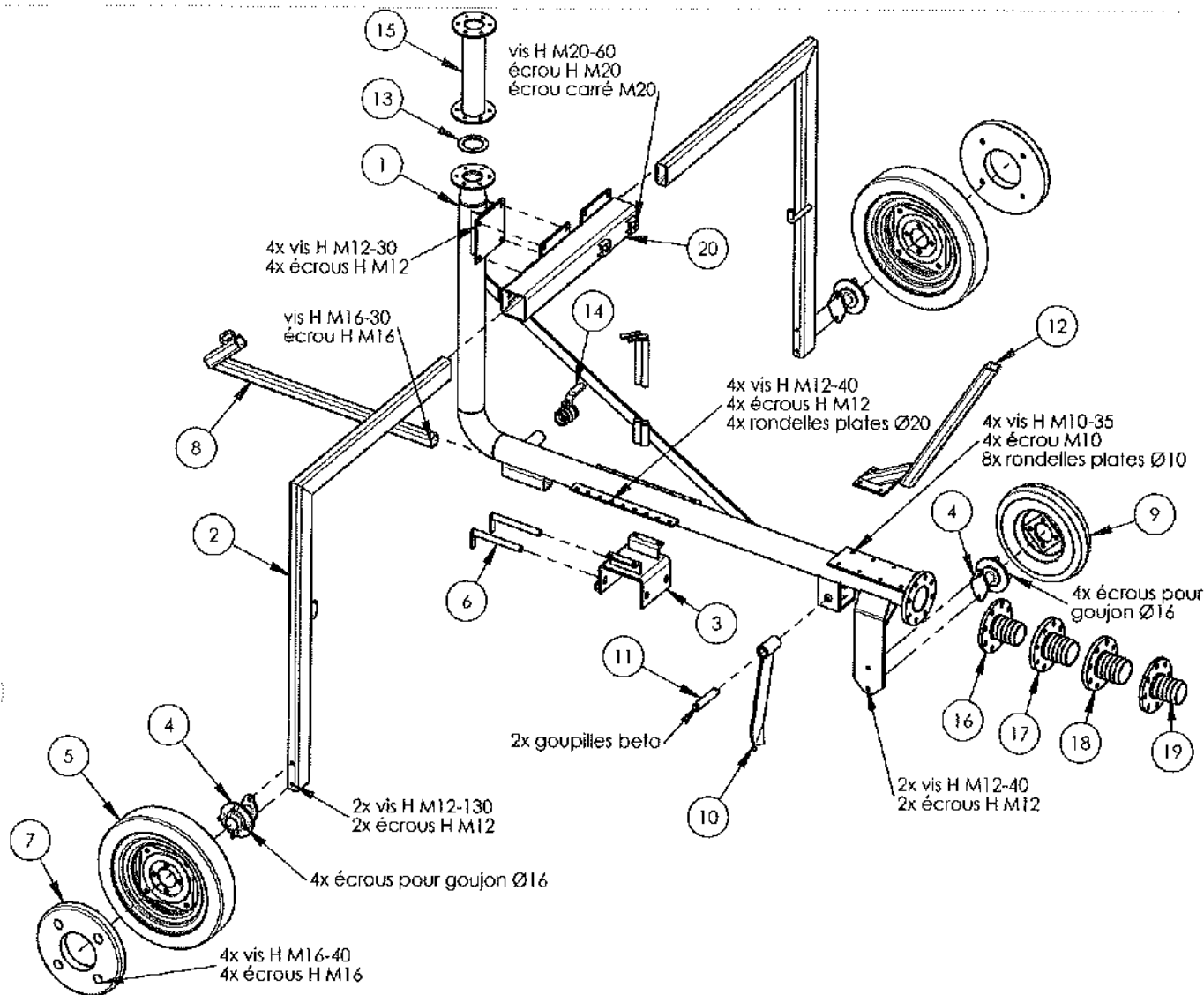


N°	Code	Sujet	Type enrouleur	Qté
1	54DVA280	Tube coulissant	TR50/TR55	1
2	54TR405500	Dévidoir arrière	TR50/TR55	1
3	49DVA260	Plat support bague	TR50/TR55	1
4	49DVA250	Maintien de support bague	TR50/TR55	1
5	10TO701Z	Axe de pied de vérin	TR50/TR55	1
6	54DVA200	Support vérin	TR50/TR55	1
7	10TOTR407060	Axe de pied de vérin	TR50/TR55	1
8	07VEH3055CP	Vérin 30x50x500	TR50/TR55	1
9	07TENCLI	Tendeur à cliquet	TR50/TR55	1
10	54DVA290	Bras support cadre	TR50/TR55	1
11	54TRA734	CADRE DEVIDOIR ARRIERE	TR50/TR55	1
12	49TR2777	Axe galet inférieur dévidoir	TR50/TR55	2
13	10TO775	Galet	TR50/TR55	2
14	54TRA729	CADRE ARRIERE	TR50/TR55	1



EXPERT TR50 - TR55 DEVIDOIR ARRIERE

Code informatique : 80DVAZ
Nom du fichier : DVA.0000



N°	Code	Désignation	Type enrouleur	Qté
1	54TR406005	Perche de chariot	TR50/TR55	1
2	54TR406120	Jambage	TR50/TR55	2
3	54TR406140	Cavalier de relevage	TR50/TR55	1
4	06ES354G	Demi essieu 4 axes	TR50/TR55	3
5	07RO17514	Roue 165x65 r14 4 axes	TR50/TR55	2
6	54TR406165	Cheville de verrouillage	TR50/TR55	2
7	07MA	Masse roue chariot	TR50/TR55	2
8	54TR406075	Barre d'attelage	TR50/TR55	1
9	07RO004008	Roue 400x8 - 4 axes	TR50/TR55	1
10	54TR406105	Soc chariot	TR50/TR55	1
11	10TOTR406160	Axe soc	TR50/TR55	1
12	54TR406072	Butée d'arrêt	TR50/TR55	1
13	07JOK900	Joint bride canon GEB BA202	TR50/TR55	1
14	07VAB040	Vanne a boisseau 40x49	TR50/TR55	1
15	54AL040NM	Réhausse canon 40 cm	TR50/TR55 option réhausse	1
16	54TR406210	Bride cannelée PET 110	TR50/TR55 PET Ø110	1
17	54TR406205	Bride cannelée PET 100	TR50/TR55 PET Ø100	1
18	54TR506211	Bride cannelée PET 120	TR50/TR55 PET Ø120	1
19	54TR506212	Bride cannelée PET 125	TR50/TR55 PET Ø125	1
20	54TRA910CA	Poutre de jambage	TR50/TR55	1



EXPERT TR50 - TR55

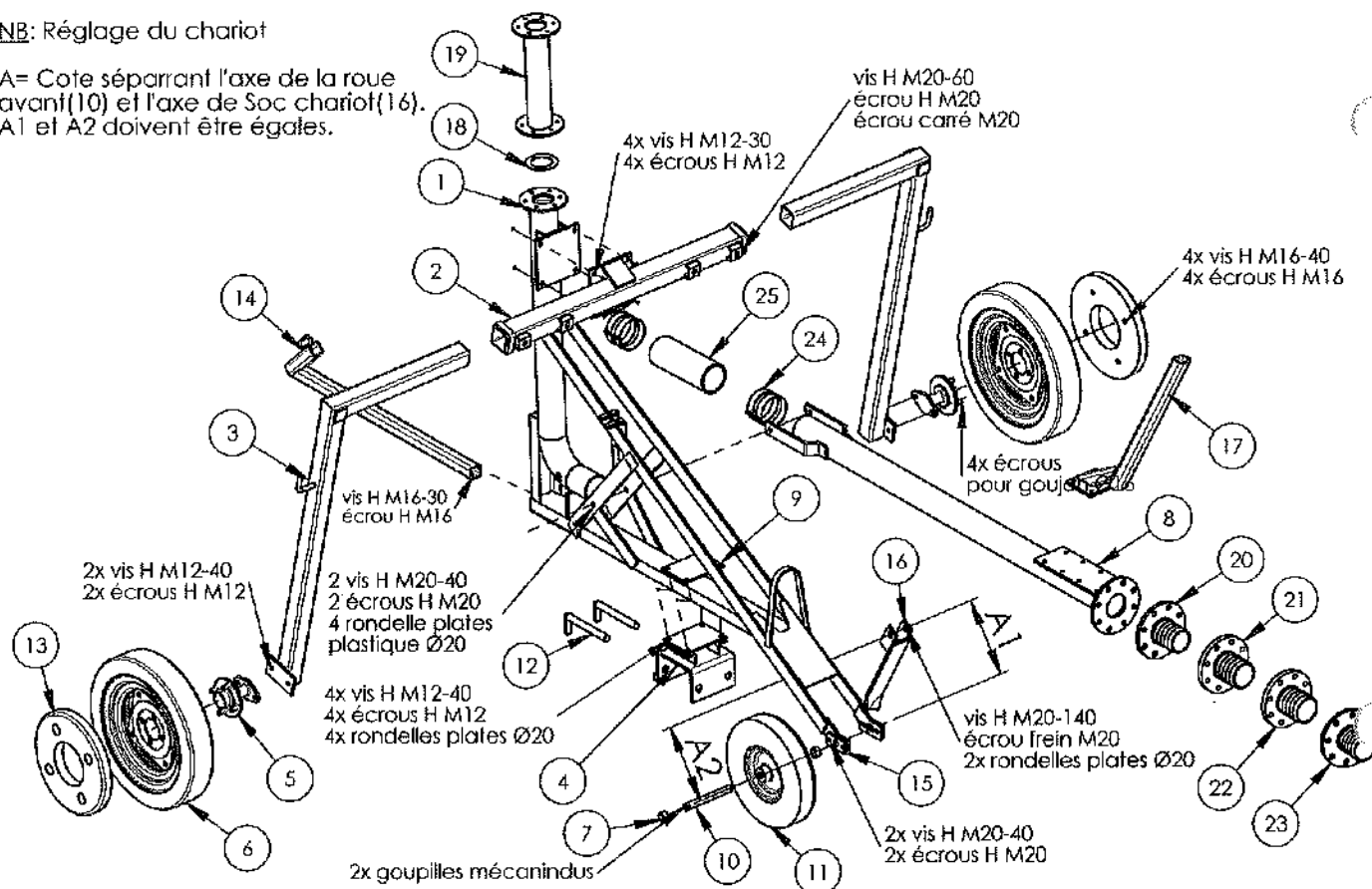
Chariot standard

Code informatique : 80TR40C
Nom du fichier : TR50.6000

(Enrouleur N° série inférieur à 16HR133 ≈ 02/2016)

NB: Réglage du chariot

A = Cote séparant l'axe de la roue avant (10) et l'axe de Soc chariot (16).
A1 et A2 doivent être égales.



N°	Code	Désignation	Type enrouleur	Qté
1	54TR506005	Perche de chariot	TR50/TR55	1
2	54TR506095	Poutre de jambage	TR50/TR55	1
3	54TR506120	Jambage	TR50/TR55	2
4	10TRA990CA	Cavalier de relevage	TR50/TR55	1
5	06ES354G	Demi essieu 4 axes	TR50/TR55	2
6	07RO17514	Roue 165x65 r14 4 axes	TR50/TR55	2
7	49TR506350	Entretoise	TR50/TR55	2
8	54TR506200	LIAISON ARTICULEE	TR50/TR55	1
9	49TRA992	Plat de fixation cavalier	TR50/TR55	1
10	10TOTR506084	Axe de roue	TR50/TR55	1
11	07RO04008	Roue 480x8 avec rlts	TR50/TR55	1
12	54TR406165	Cheville de verrouillage	TR50/TR55	2
13	07MA	Masse roue chariot	TR50/TR55	2
14	54TR406075	Barre d'attelage	TR50/TR55	1
15	49TR506310	Plat de fixation	TR50/TR55	2
16	54TR306105	Soc chariot	TR50/TR55	1
17	54TR406072	Butée d'arrêt	TR50/TR55	1
18	07JOK900	Joint bride canon GEB BA202	TR50/TR55	1
19	54AL040NM	Réhausse canon 40 cm	TR50/TR55 option réhausse	1
20	54TR406210	Bride cannelée PET 110	TR50/TR55 PET Ø110	1
21	54TR406205	Bride cannelée PET 100	TR50/TR55 PET Ø100	1
22	54TR506211	Bride cannelée PET 120	TR50/TR55 PET Ø120	1
23	54TR506212	Bride cannelée PET 125	TR50/TR55 PET Ø125	1
24	07CO104	Collier simple serrage 104/112	TR50/TR55	4
25	07TH100	Tube d'irrigation 18 bars	TR50/TR55	1

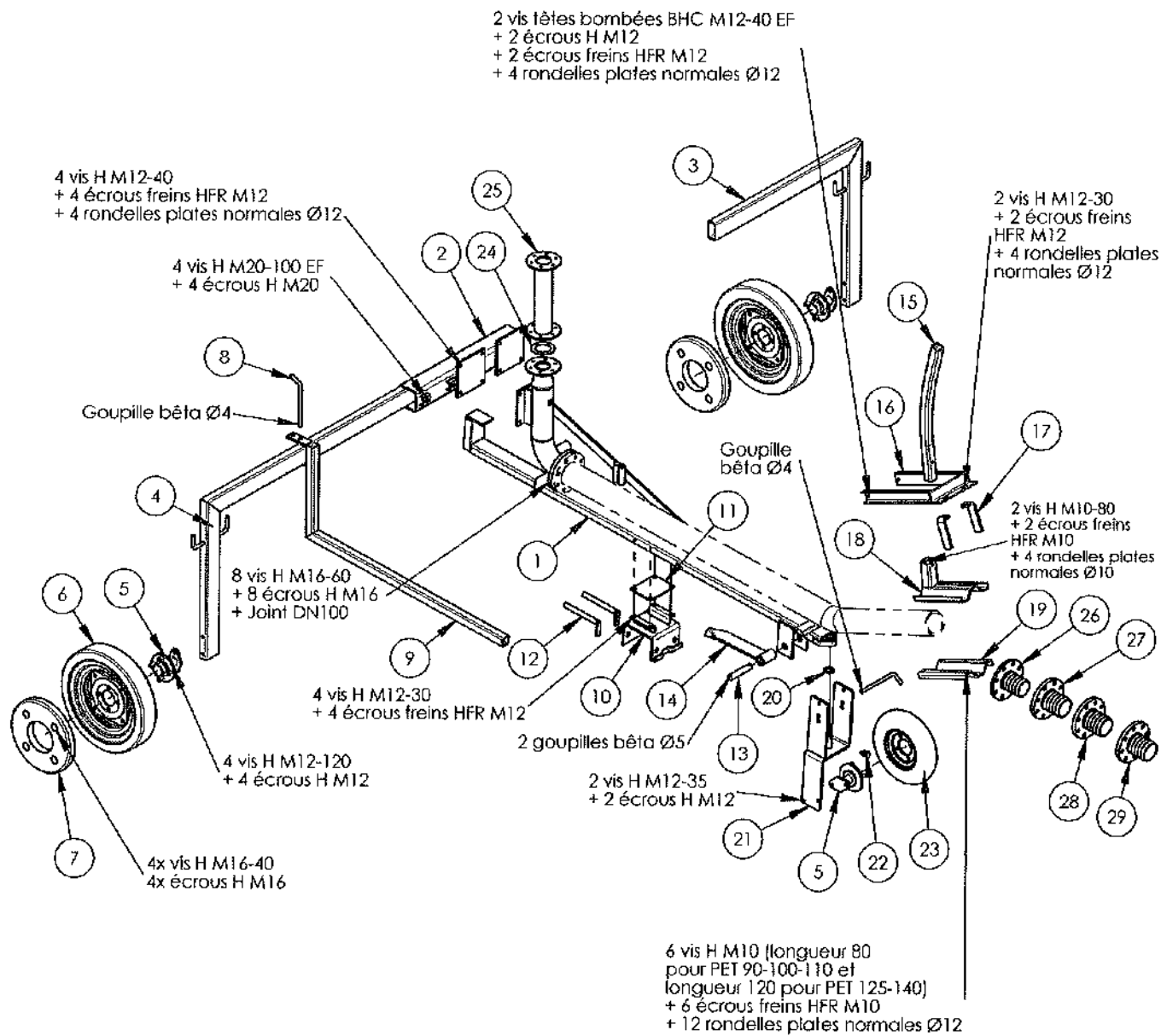


Code informatique : 80TR40CAENJ
Nom du fichier : TR50.6001

EXPERT TR50 - TR55

Chariot articulé

(Enrouleur N° série inférieur à 16HR133 ≈ 02/2016)



Code informatique : 80TR40CA
Nom du fichier : TRA.9000.CA

EXPERT TR50 - TR55

Chariot déportable articulé 1m

(Enrouleur N° série inférieur à 16HR133 ≈ 02/2016)

N°	Code	Désignation	Type enrouleur	Qté
1	54TRA930CA	Perche chariot	TR50/TR55	1
2	54TRA910CA	Poutre de jambage	TR50/TR55	1
3	54TRA920CA	Jambage	TR50/TR55	1
4	54TRA925CA	Jambage	TR50/TR55	1
5	06ES354G	Demi essieu 4 axes	TR50/TR55	3
6	07RO17514	Roue 165x65 r14 4 axes	TR50/TR55	2
7	07MA	Masse roue chariot	TR50/TR55	2
8	49TRA977	Cheville de blocage	TR50/TR55	2
9	54TRA980CA	Cavalier déporté	TR50/TR55	1
10	10TRA990CA	Cavaller de relevage	TR50/TR55	1
11	49TRA992	Plat de fixation cavalier	TR50/TR55	1
12	54TR406165	Cheville verrouillage chariot	TR50/TR55	2
13	10TOTR406160	Axe soc	TR50/TR55	1
14	54TRB905	Soc chariot	TR50/TR55	1
15	49TR406185	Butée arrêt chariot	TR50/TR55	1
16	54TRA975CA	Guide de butée	TR50/TR55	1
17	10LATRA9730	Plat de guidage	TR50/TR55	2
18	54TRA961CA	Butée TRS/V et TRX/Y	TR50/TR55	1
19	10TRA9606	Demi collier de serrage	TR50/TR55	1
20	0BRP210	Rondelle plate Ø 10	TR50/TR55	1
21	54TRA970CA	Roue articulée	TR50/TR55	1
22	0BGC08	Goupille clips Ø8	TR50/TR55	1
23	07RO004008	Roue 400x8 - 4 axes	TR50/TR55	1
24	07JOK900	Joint bride canon GEB BA202	TR50/TR55	1
25	54AL040NM	Réhausse canon 40 cm	TR50/TR55 option réhausse	1
26	54TR406210	Bride cannelée PET 110	TR50/TR55 PET Ø110	1
27	54TR406205	Bride cannelée PET 100	TR50/TR55 PET Ø100	1
28	54TR506211	Bride cannelée PET 120	TR50/TR55 PET Ø120	1
29	54TR506212	Bride cannelée PET 125	TR50/TR55 PET Ø125	1



Code informatique : 80TR40CA
Nom du fichier : TRA.9000.CA

EXPERT TR50 - TR55
Chariot déportable articulé 1m
(Enrouleur N° série inférieur à 16HR133 ≈ 02/2016)

2 vis têtes bombées BHC M12-40 EF
 + 2 écrous H M12
 + 2 écrous freins HFR M12
 + 4 rondelles plates normales Ø12

4 vis H M12-40
 + 4 écrous freins HFR M12
 + 4 rondelles plates normales Ø12

4 vis H M20-100 EF
 + 4 écrous H M20

Goupille bêta Ø4

2 vis H M12-30
 + 2 écrous freins HFR M12
 + 4 rondelles plates normales Ø12

2 vis H M10-80
 + 2 écrous freins HFR M10
 + 4 rondelles plates normales Ø10

8 vis H M16-60
 + 8 écrous H M16
 + Joint DN100

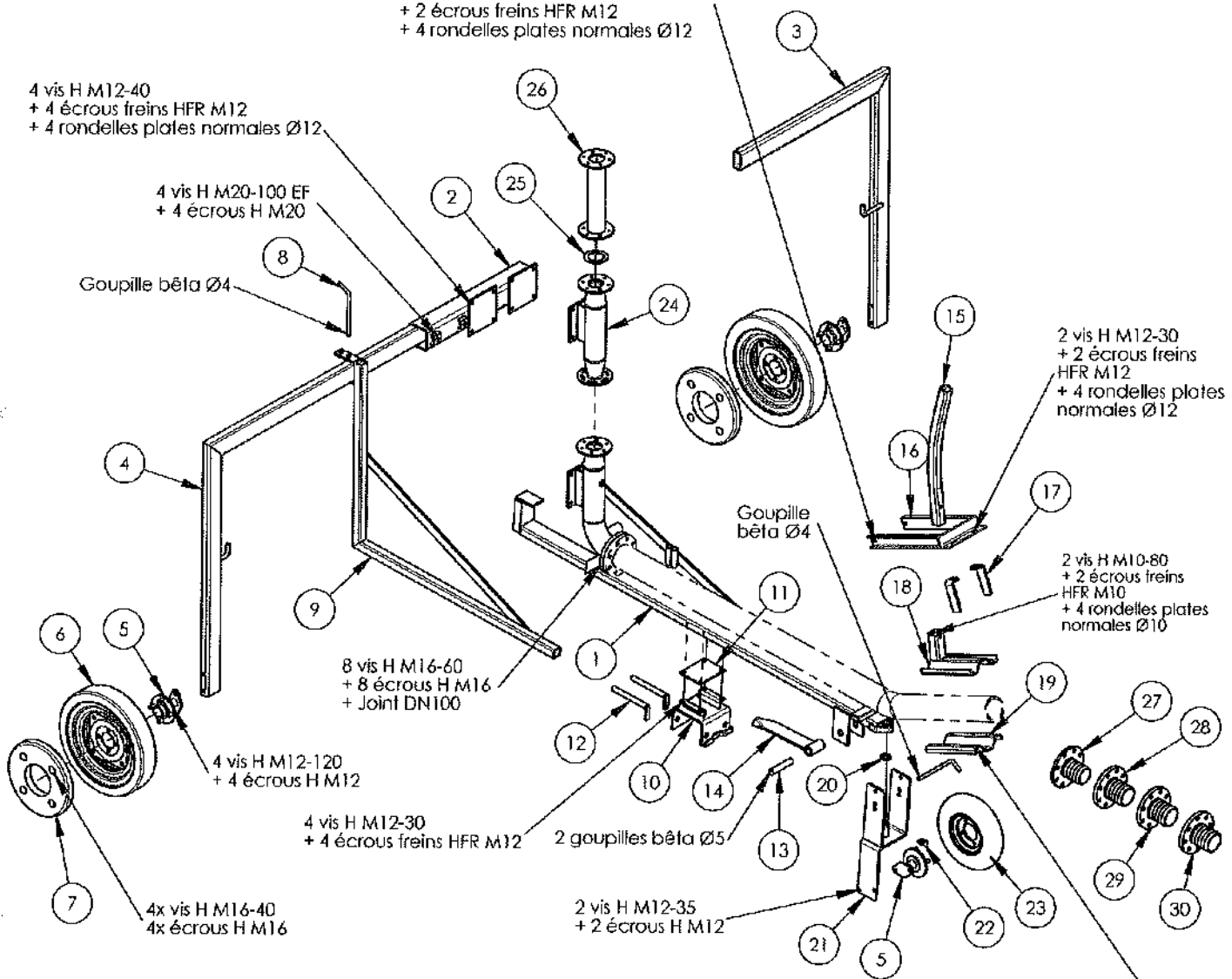
4 vis H M12-120
 + 4 écrous H M12

4 vis H M12-30
 + 4 écrous freins HFR M12

4x vis H M16-40
 4x écrous H M16

2 vis H M12-35
 + 2 écrous H M12

6 vis H M10 (longueur 80
 pour PET 90-100-110 et
 longueur 120 pour PET 125-140)
 + 6 écrous freins HFR M10
 + 12 rondelles plates normales Ø12



EXPERT TR50 - TR55

Chariot déportable réhaussé

(Enrouleur N° série inférieur à 16HR133 ≈ 02/2016)

Code informatique : 80TR40CAR
 Norm du fichier : TRA.9000.CA

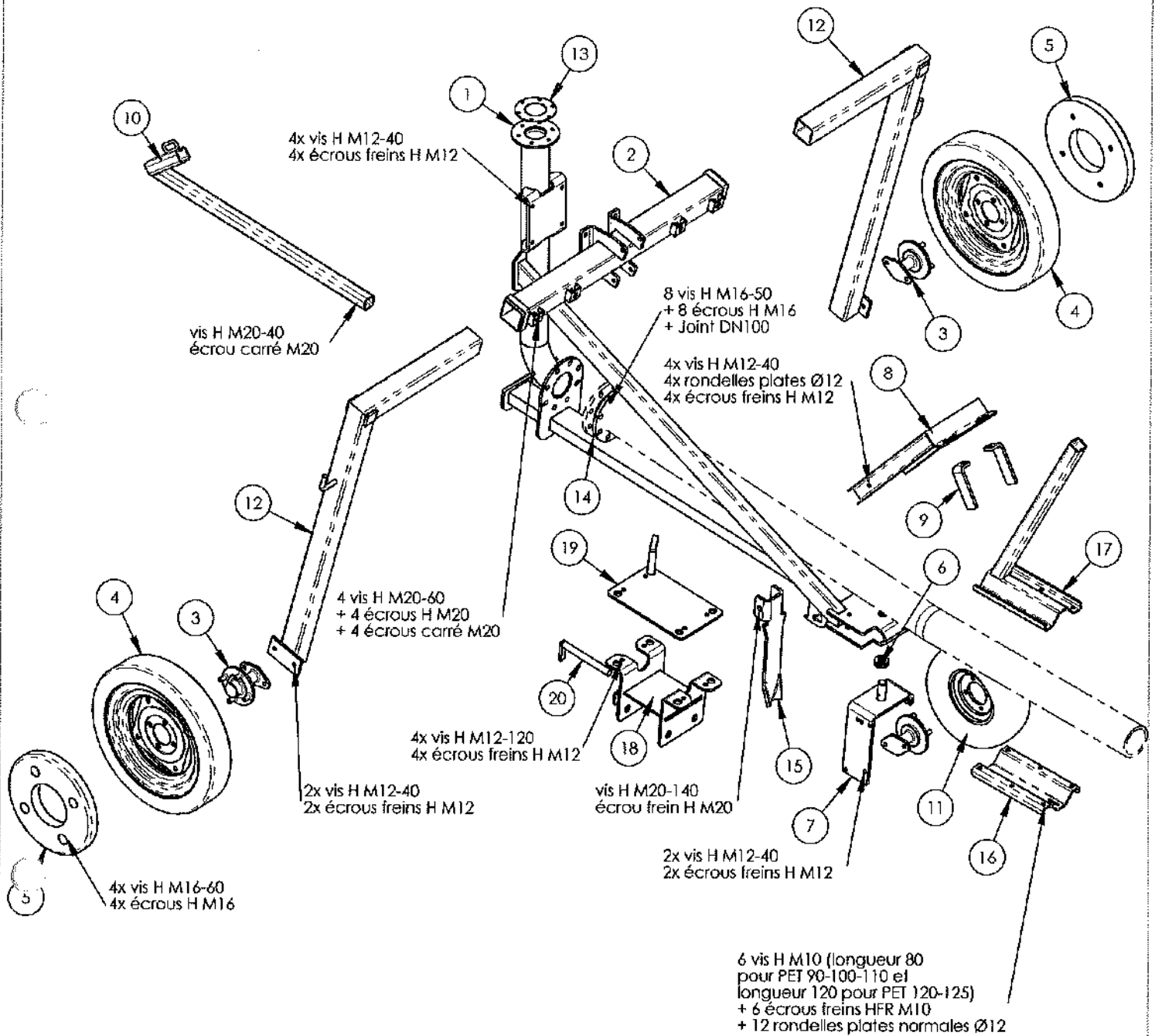
N°	Code	Désignation	Type enrouleur	Qté
1	54TRA930CA	Perche chariot	TR50/TR55	1
2	54TRA910CA	Poutre de jambage	TR50/TR55	1
3	54TR406120	Jambage	TR50/TR55	1
4	54TRA926	Jambage	TR50/TR55	1
5	06ES354G	Demi essieu 4 axes	TR50/TR55	3
6	07RO17514	Roue 165x65 r14 4 axes	TR50/TR55	2
7	07MA	Masse roue chariot	TR50/TR55	2
8	49TRA977	Cheville de blocage	TR50/TR55	2
9	54TRA981	Cavalier déporté	TR50/TR55	1
10	10TRA990CA	Cavalier de relevage	TR50/TR55	1
11	49TRA992	Plat de fixation cavalier	TR50/TR55	1
12	54TR406165	Cheville verrouillage chariot	TR50/TR55	2
13	10TOTR406160	Axe soc	TR50/TR55	1
14	54TR8905	Soc chariot	TR50/TR55	1
15	49TR406185	Butée arrêt chariot	TR50/TR55	1
16	54TRA975CA	Guide de butée	TR50/TR55	1
17	10LATRA9730	Plat de guidage	TR50/TR55	2
18	54TRA961CA	Butée TRS/V et TRX/Y	TR50/TR55	1
19	10TRA9606	Demi collier de serrage	TR50/TR55	1
20	0BRPZ10	Rondelle plate Ø 10	TR50/TR55	1
21	54TRA970CA	Roue articulée	TR50/TR55	1
22	0BGC08	Goupille clips Ø8	TR50/TR55	1
23	07RO004008	Roue 400x8 - 4 axes	TR50/TR55	1
24	54TRA986CA	Réhausse	TR50/TR55	1
25	07JOK900	Joint bride canon GEB BA202	TR50/TR55	1
26	54AL040NM	Réhausse canon 40 cm	TR50/TR55 option réhausse	1
27	54TR406210	Bride cannelée PET 110	TR50/TR55 PET Ø 110	1
28	54TR406205	Bride cannelée PET 100	TR50/TR55 PET Ø100	1
29	54TR506211	Bride cannelée PET 120	TR50/TR55 PET Ø120	1
30	54TR506212	Bride cannelée PET 125	TR50/TR55 PET Ø125	1



Code informatique : 80TR40CAR
Nom du fichier : TRA.9000.CA

EXPERT TR50 - TR55
Chariot déportable réhaussé
(Enrouleur N° série inférieur à 16HR133 ≈ 02/2016)

Chariot complet : 80TR55CAENJ



Code informatique : 80TR55CAENJ
Nom du fichier : TR55.6002

EXPERT TR35/TR40/TR45/TR50/TR55
Chariot articulé enjambeur
(Enrouleur N° série supérieur à 16HR132 ≈ 02/2016)

N°	Code	Désignation	Type enrouleur	Qté
1	54TR636006	Perche de chariot	TR35/TR40/TR45/TR50/TR55	1
2	54TR636097	Poutre de jambage (□ 90)	TR35/TR40/TR45/TR50/TR55	1
3	06ES354G	Demi essieu 4 axes	TR35/TR40/TR45/TR50/TR55	3
4	07RO17514	Roue 165x65 r14 4 axes	TR35/TR40/TR45/TR50/TR55	2
5	07MA	Masse roue chariot	TR35/TR40/TR45/TR50/TR55	2
6	0BR531504	Rondelle spéciale	TR35/TR40/TR45/TR50/TR55	2
7	54TR636130	Support roue articulé	TR35/TR40/TR45/TR50/TR55	1
8	54TR636140	Guide de butée	TR35/TR40/TR45/TR50/TR55	1
9	10LATRA9730	Piét de guidage	TR35/TR40/TR45/TR50/TR55	2
10	54TR406075	Barre d'attelage	TR35/TR40/TR45/TR50/TR55	1
11	07RO166508	Roue 16/650-8 4PR	TR35/TR40/TR45/TR50/TR55	1
12	54TR636500	Jambage (□ 80)	TR35/TR40/TR45/TR50/TR55	2
13	07JOK900	Joint de bride canon	TR35/TR40/TR45/TR50/TR55	1
14	54TR406200	Bride cannelée PET 90	PET 90	1
14	54TR406205	Bride cannelée PET 100	PET 100	1
14	54TR406210	Bride cannelée PET 110	PET 110	1
14	54TR506211	Bride cannelée PET 120	PET 120	1
14	54TR506212	Bride cannelée PET 125	PET 125	1
15	10LATR256105	Sac de chariot	TR35/TR40/TR45/TR50/TR55	1
16	10LATR556900	1/2 coquille de serrage	TR35/TR40/TR45/TR50/TR55	1
17	54TR556920	1/2 coquille de serrage et butée	TR35/TR40/TR45/TR50/TR55	1
18	54TR556100	Cavalier de relevage	TR35/TR40/TR45/TR50/TR55	1
19	10LATR556130	Dessus cavalier de relevage	TR35/TR40/TR45/TR50/TR55	1
20	54TR406165	Cheville de verrouillage	TR35/TR40/TR45/TR50/TR55	2

Chariot complet : 80TR55CAENJ



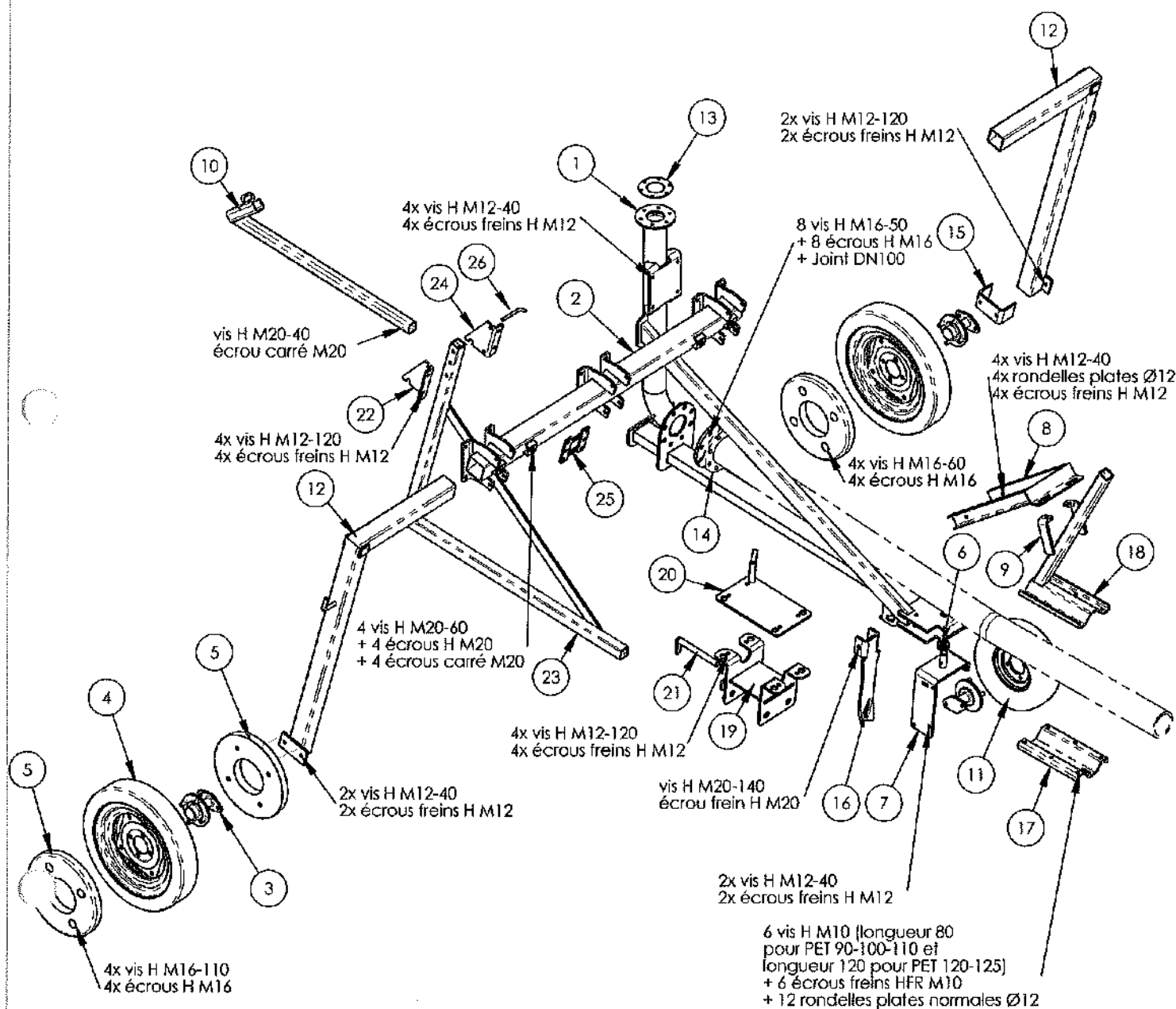
EXPERT TR35/TR40/TR45/TR50/TR55

Chariot articulé enjambeur

(Enrouleur N° série supérieur à 16HR132 ≈ 02/2016)

Code informatique : 80TR55CAENJ
Nom du fichier : TR55.6002

Chariot complet : 80TR55CAD



Code informelique : 80TR55CAD
Nom du fichier : TR55.6001

EXPERT TR35/TR40/TR45/TR50/TR55
Chariot articulé déportable
(Enrouleur N° série supérieur à 16HR132 ≈ 02/2016)

N°	Code	Désignation	Type enrouleur	Qté
1	54TR636006	Perche de chariot	TR35/TR40/TR45/TR50/TR55	1
2	54TR636096	Poutre de jambage (□ 90)	TR35/TR40/TR45/TR50/TR55	1
3	06ES354G	Demi essieu 4 axes	TR35/TR40/TR45/TR50/TR55	3
4	07RO17514	Roue 165x65 r14 4 axes	TR35/TR40/TR45/TR50/TR55	2
5	07MA	Masse roue chariot	TR35/TR40/TR45/TR50/TR55	3
6	0BRS31504	Rondelle spéciale	TR35/TR40/TR45/TR50/TR55	2
7	54TR636130	Support roue articulé	TR35/TR40/TR45/TR50/TR55	1
8	54TR636140	Guide de butée	TR35/TR40/TR45/TR50/TR55	1
9	10LATRA9730	Plat de guidage	TR35/TR40/TR45/TR50/TR55	2
10	54TR406075	Barre d'attelage	TR35/TR40/TR45/TR50/TR55	1
11	07RO166508	Roue 16/650-8 4PR	TR35/TR40/TR45/TR50/TR55	1
12	54TR636500	Jambage (□ 80)	TR35/TR40/TR45/TR50/TR55	2
13	07JOK900	Joint de bride canon	TR35/TR40/TR45/TR50/TR55	1
14	54TR406200	Bride cannelée PET 90	PET 90	1
14	54TR406205	Bride cannelée PET 100	PET 100	1
14	54TR406210	Bride cannelée PET 110	PET 110	1
14	54TR506211	Bride cannelée PET 120	PET 120	1
14	54TR506212	Bride cannelée PET 125	PET 125	1
15	10LATR636520	Entretoise 1/2 essieu - roue	TR35/TR40/TR45/TR50/TR55	1
16	10LATR256105	Sac de chariot	TR35/TR40/TR45/TR50/TR55	1
17	10LATR556900	1/2 coquille de serrage	TR35/TR40/TR45/TR50/TR55	1
18	54TR556920	1/2 coquille de serrage et butée	TR35/TR40/TR45/TR50/TR55	1
19	54TR556100	Cavalier de relevage	TR35/TR40/TR45/TR50/TR55	1
20	10LATR556130	Dessus cavalier de relevage	TR35/TR40/TR45/TR50/TR55	1
21	54TR406165	Cheville de verrouillage	TR35/TR40/TR45/TR50/TR55	2
22	10LATR556860	Equerre droite support déporté	TR35/TR40/TR45/TR50/TR55	1
23	54TR556810	Support déporté	TR35/TR40/TR45/TR50/TR55	1
24	10LATR556865	Equerre gauche support déporté	TR35/TR40/TR45/TR50/TR55	1
25	10LATR556870	Platine support déporté	TR35/TR40/TR45/TR50/TR55	1
26	49TR556875	Cheville de blocage	TR35/TR40/TR45/TR50/TR55	1

Chariot complet : 80TR55CAD

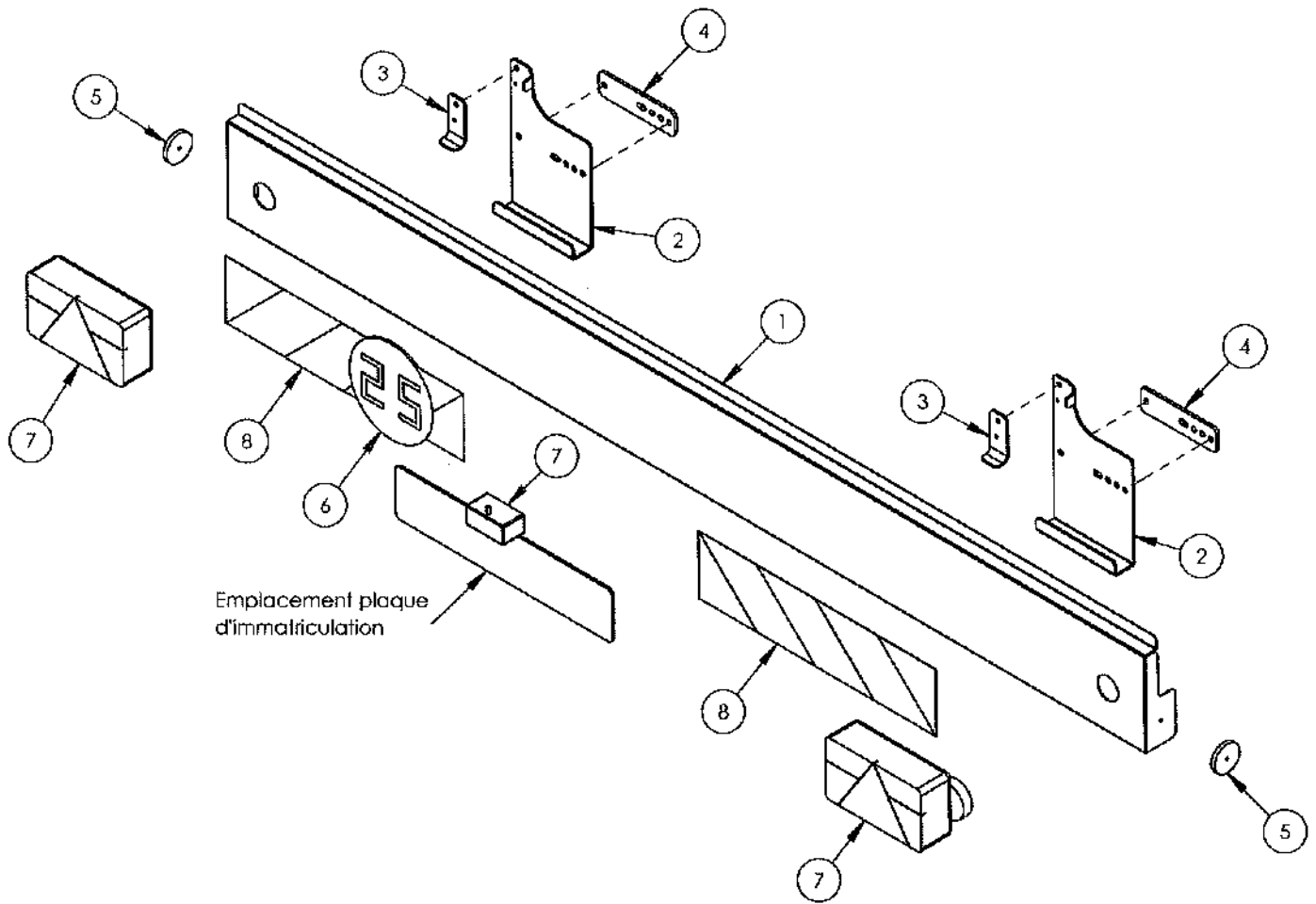


EXPERT TR35/TR40/TR45/TR50/TR55

Chariot articulé déportable

(Enrouleur N° série supérieur à 16HR132 ≈ 02/2016)

Code informatique : 80TR55CAD
Nom du fichier : TR55.6001



Emplacement plaque d'immatriculation

N°	Code	Désignation	Type d'enrouleur	Qté
1	10LATR506185	Rampe éclairage	TR30/TR40/TR45/TR50/TR55/TR60/ TR63/TR70/TR73/TR80/TR83	1
2	10LATR506186	Support plaque de signalisation	TR30/TR40/TR45/TR50/TR55/TR60/ TR63/TR70/TR73/TR80/TR83	4
3	10LATR506187	Maintien plaque de signalisation	TR30/TR40/TR45/TR50/TR55/TR60/ TR63/TR70/TR73/TR80/TR83	4
4	10LATR506175	Plat fixation rampe éclairage	TR30/TR40/TR45/TR50/TR55/TR60/ TR63/TR70/TR73/TR80/TR83	4
5	07SIGCAT	Catadioptr orange	TR30/TR40/TR45/TR50/TR55/TR60/ TR63/TR70/TR73/TR80/TR83	2
6	07SIGDISQUE25	Disque 25 km/h	TR30/TR40/TR45/TR50/TR55/TR60/ TR63/TR70/TR73/TR80/TR83	1
7	07SIGKIT	Kit signalisation magnétique	TR30/TR40/TR45/TR50/TR55/TR60/ TR63/TR70/TR73/TR80/TR83	1
8	07SIGBR1,2M	KIT Bande rouge et blanche	TR30/TR40/TR45/TR50/TR55/TR60/ TR63/TR70/TR73/TR80/TR83	1



EXPERT TR30 À TR83

Plaque Signalétique

Code informatique : /
Nom du fichier : TR50KITSIG

